



NOVA - System Box



System Box NOVA

System Box NOVA

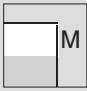

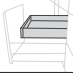



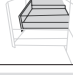
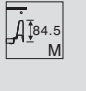







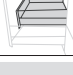


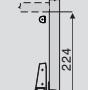

Nowa odsłona systemu do zabudowy szuflad. Charakteryzuje się nowoczesnym oraz gładkim wzornictwem. Prowadnice z funkcją cichego domytku gwarantują komfortowe użytkowanie.

Pełny wysuw zapewnia nieograniczony dostęp do zawartości szuflady. Cechy produktu: obciążenie dynamiczne 40 kg, kolor szary lub biały, dwupoziomowa regulacja.

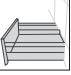
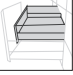


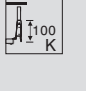

The New edition of the drawer system is characterized by a modern and sleek design. Slides featuring soft close function ensure comfortable use.

The full extension provides unlimited access to the contents of the drawer. Features: loading capacity 40 kg, color gray or white, two-level control.

TB20 - System Box

<p>Akcesoria Basic element</p> 	<p>Szuflada niska Lower drawer</p> 	<p>Szuflada niska wewnętrzna Lower inner drawer</p> 
<p>M</p> 	<p>84.5 M</p>   	<p>136.5</p>   
<p>Akcesoria Basic element</p> 	<p>Szuflada średnia Medium drawer</p> 	<p>Szuflada średnia wewnętrzna Medium inner drawer</p> 
<p>B</p>  <p>Reling TR20 Railing TR20</p> 	<p>160</p>   	<p>160</p>   
<p>Akcesoria Basic element</p> 	<p>Szuflada wysoka High drawer</p> 	<p>Szuflada wysoka wewnętrzna High inner drawer</p> 
<p>D</p>  <p>Podwójny reling TR20 Double railing TR20</p> 	<p>224</p>   	<p>224</p>   

TB30 - System Box

<p>Akcesoria Basic element</p> 	<p>Szuflada wysoka High drawer</p> 	<p>Szuflada wysoka wewnętrzna High inner drawer</p> 
<p>D</p>  <p>Metalowe boki TBR30-3 Metal-boxside TBR30-3</p> 	<p>224</p>   	<p>224</p>   
<p>Akcesoria Basic element</p> 	<p>Szuflada wysoka High drawer</p> 	<p>Szuflada wysoka wewnętrzna High inner drawer</p> 
<p>D</p>  <p>Szklane boki TBR530 Glass-boxside TBR30</p> 	<p>224</p>   	<p>224</p>   

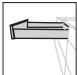


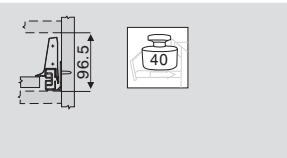
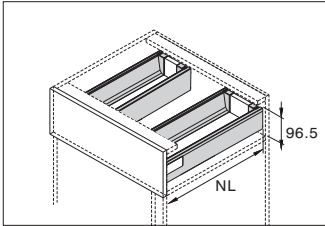
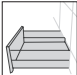

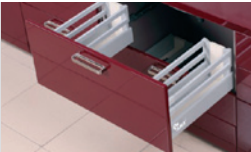
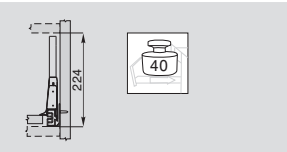
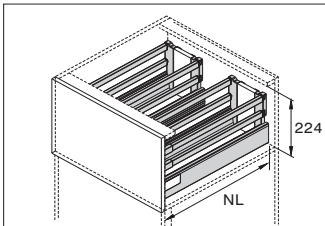

Dwie nowe pozycje asortymentowe uzupełniają gamę produktów z linii **System Box NOVA**. Pierwszą z nich są systemy do szuflad narożnych, alternatywa dla kosztownych carg typu corner magic.

Kolejny produkt jest idealny do zagospodarowania wolnej przestrzeni wokół dolnej części zlewu, pozwoli na przechowywanie środków czystości oraz akcesoriów do zmywania.

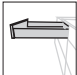


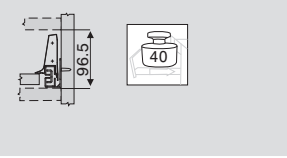
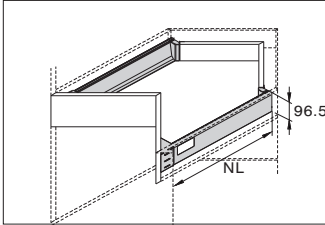



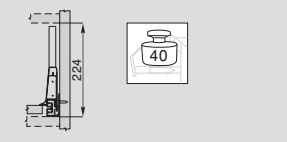
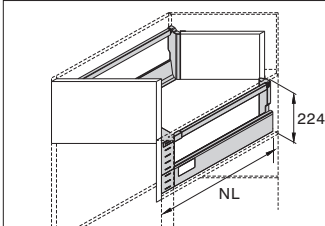

Two more items which complement our **SYSTEM BOX PRESTIGE products line**. The first one is the blind corner unit providing a new alternative for expensive pull-out units such as Magic Corner.

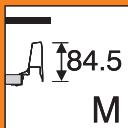
The latter item is ideal to utilize the under-sink-space helping to accommodate detergents as well as other cleaning agents.

TB20 - System Box do szuflad pod zlew
TB20 - System Box under sink drawer

Akcesoria Basic element			Szuflada niska Lower drawer				
Akcesoria Basic element			Szuflada wysoka High drawer				
Podwójny reling TR20 Double railing TR20							

TB20 - System Box do szuflad narożnych
TB20 - System Box corner cabinet drawer

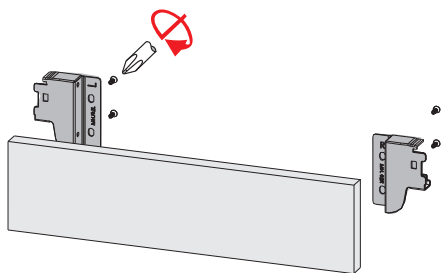
Akcesoria Basic element			Szuflada niska Lower drawer				
Akcesoria Basic element			Szuflada wysoka High drawer				
Podwójny reling TR20 Double railing TR20							



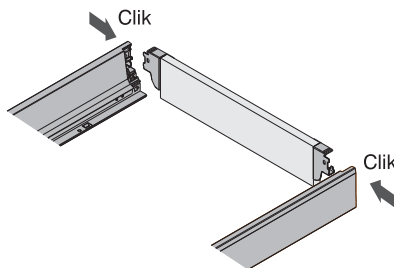
INSTRUKCJA MONTAŻU TB20

INSTALLATION INSTRUCTION TB20

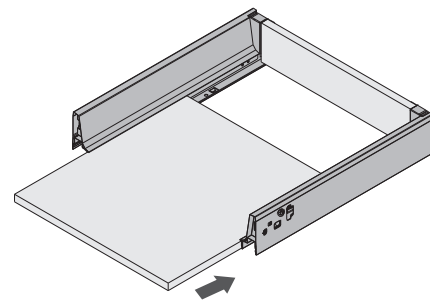
Schemat montażu / Installation dimensions



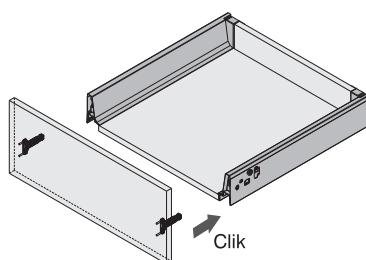
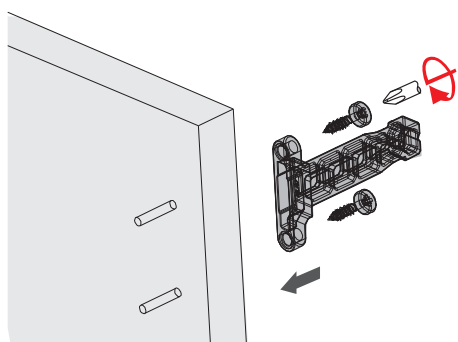
Za pomocą wkrętów połącz mocowanie z tylną ścianką
Fit back fixing-brackets with screwdriver



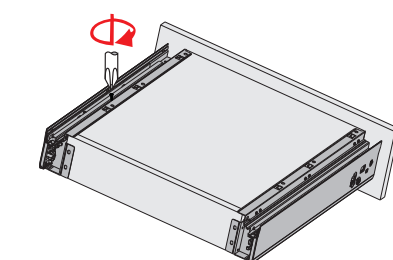
Połącz boki szuflady z jej tyłem
Assemble back to sides



Wsuń spód szuflady
Slide wood bottom into position

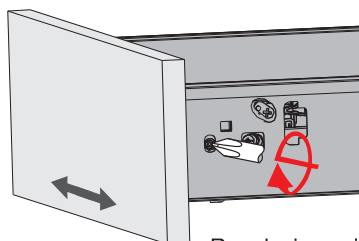


Przykręć mocowanie frontu do przedniego panelu
Fit front fixing brackets. Assemble front to sides

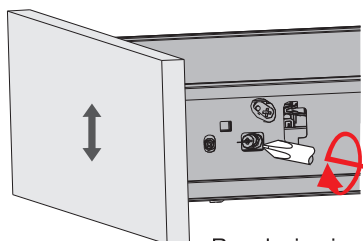


Zrób otwory, przykręć spód szuflady do boków
Drill holes and fix screws on the bottom

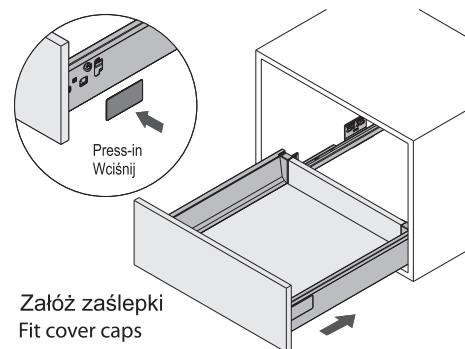
Regulacja / Adjustment



Regulacja pozioma
Horizontal adjustment

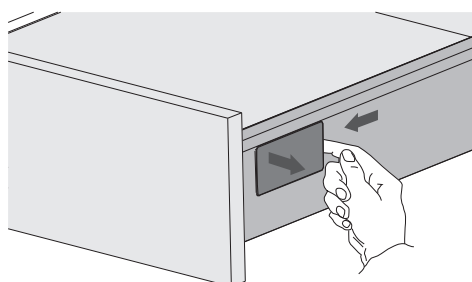


Regulacja pionowa
Vertical adjustment

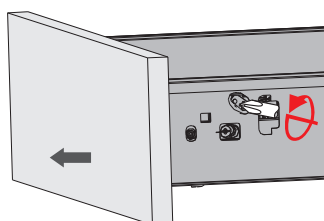


Założ zaśllepki
Fit cover caps

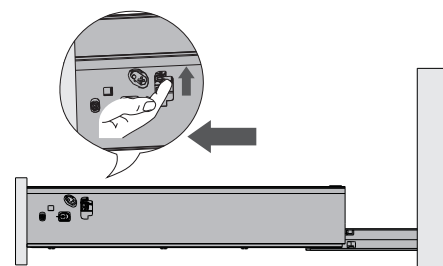
Demontaż / Removal



Zdejmij plastikowe zaśllepki / Remove cover caps

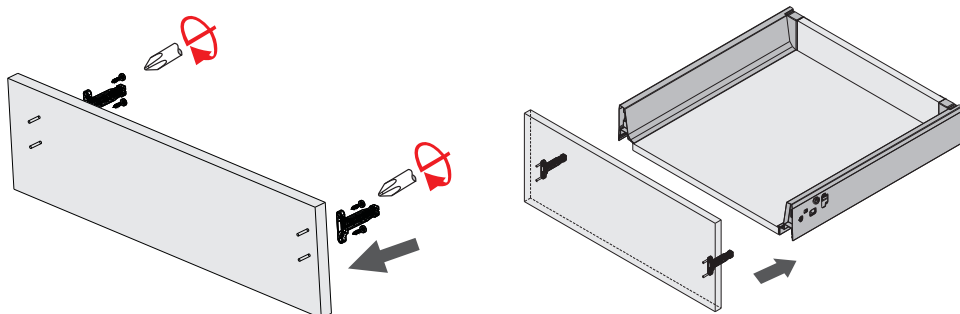


Demontaż frontu / Release the drawer front

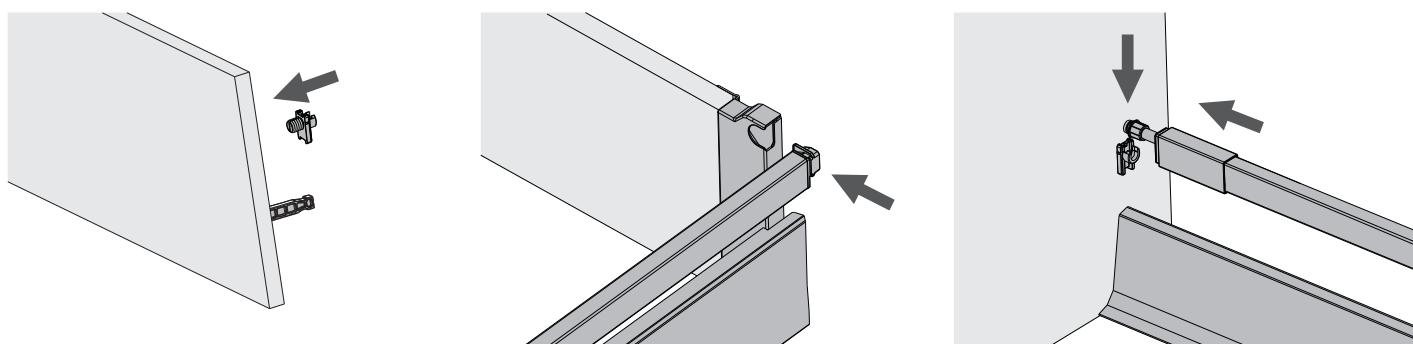


Demontaż szuflady / Release drawer from the slide

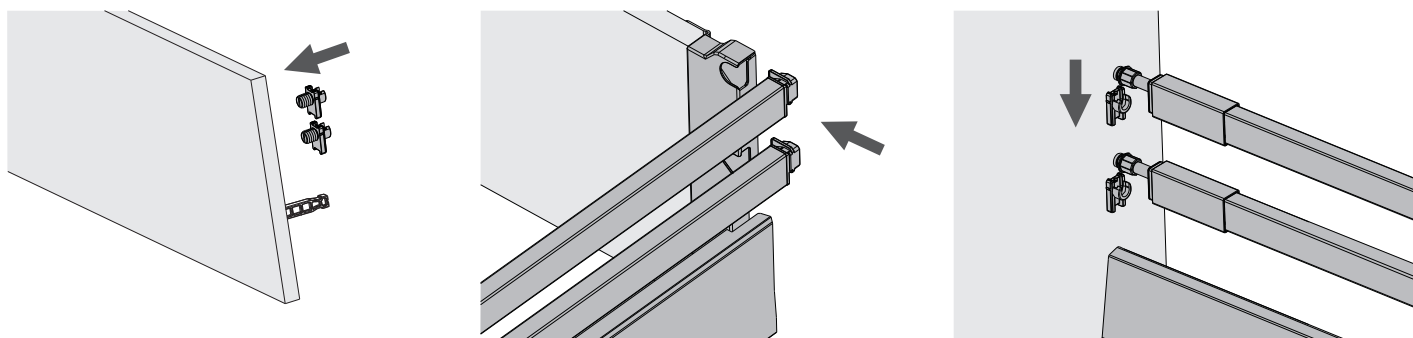
Szuflada niska / Lower drawer



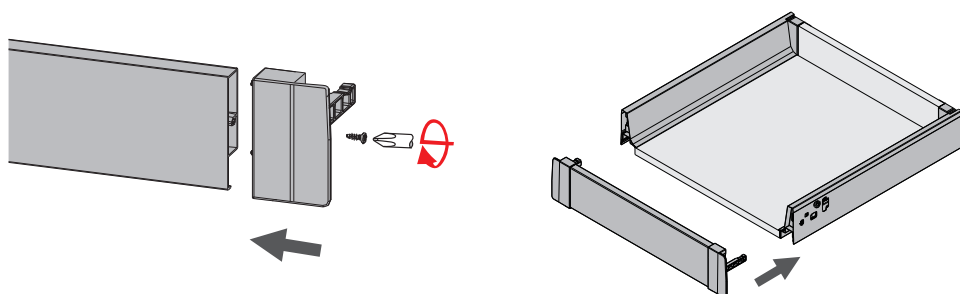
Szuflada średnia / Medium drawer

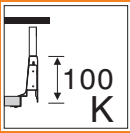


Szuflada wysoka / High drawer



Szuflada niska wewnętrzna / Inner drawer

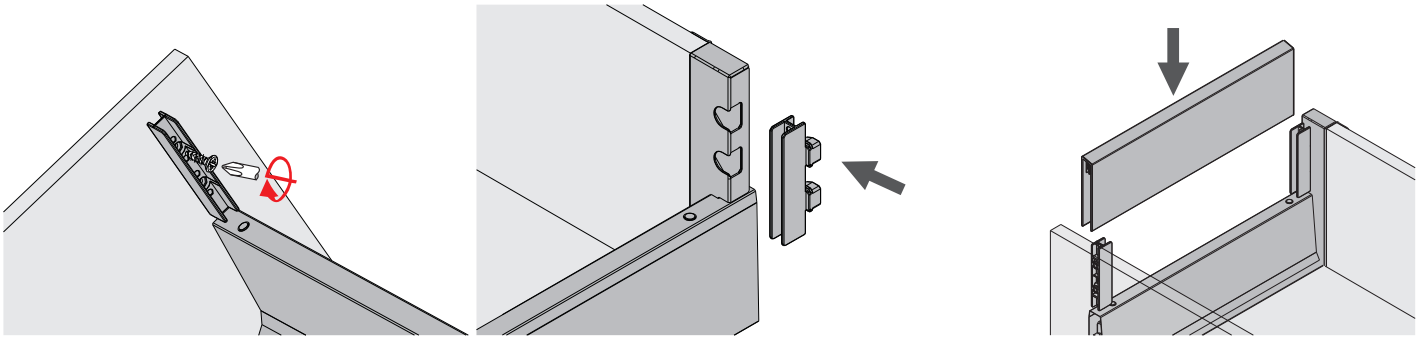




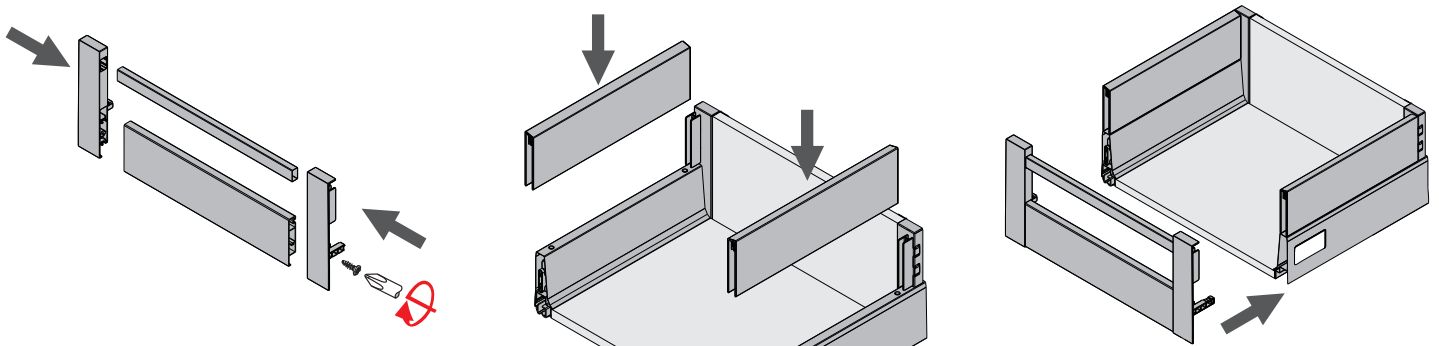
INSTRUKCJA MONTAŻU TB30

INSTALLATION INSTRUCTION TB30

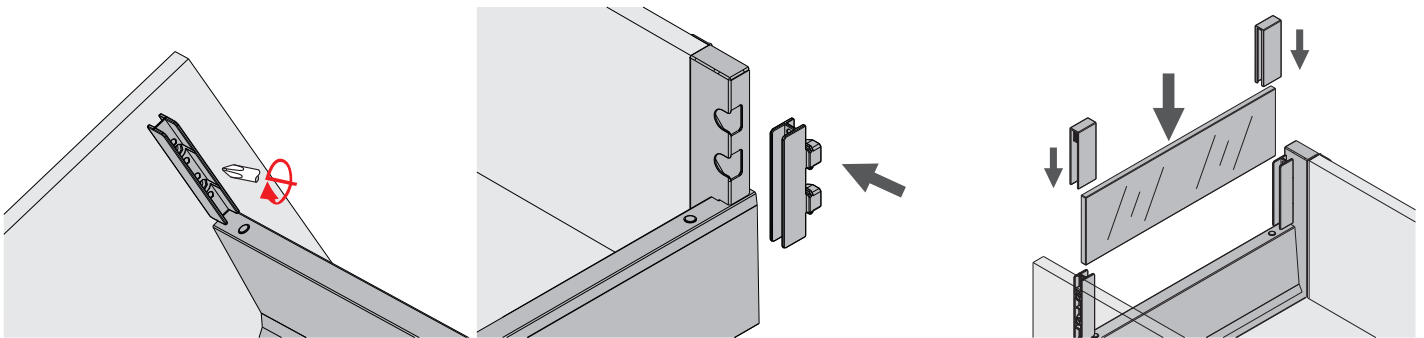
Metalowe boki do szuflady wysokiej / Metal-boxside for high drawer



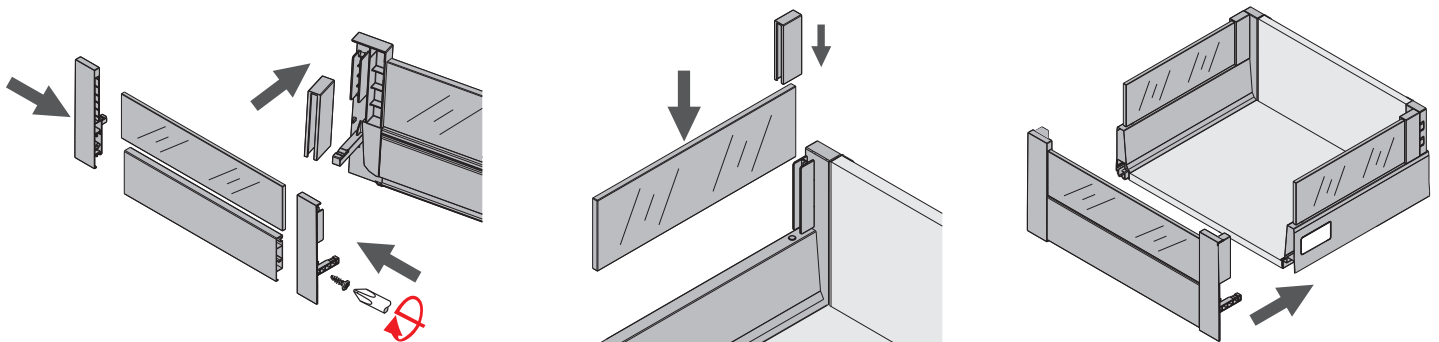
Szuflada średnia / Medium drawer

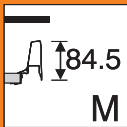


Szuflada wysoka / High drawer



Szuflada niska wewnętrzna / Inner drawer

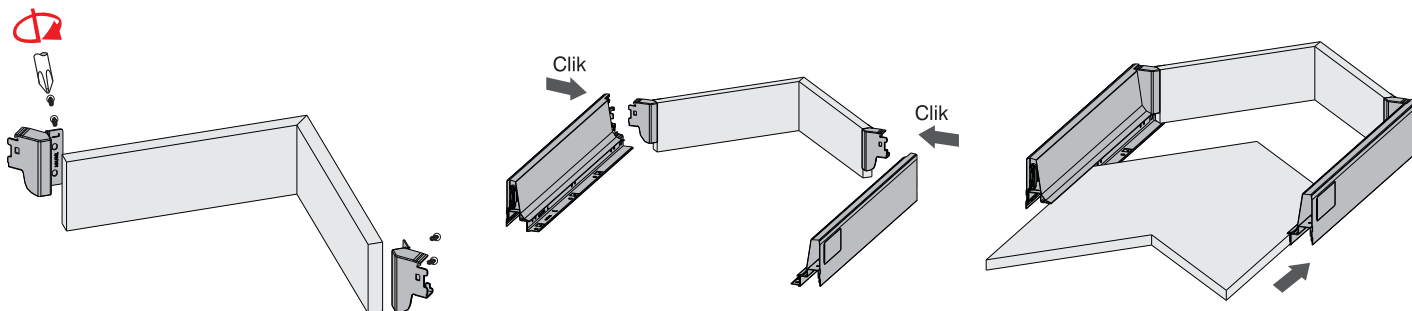




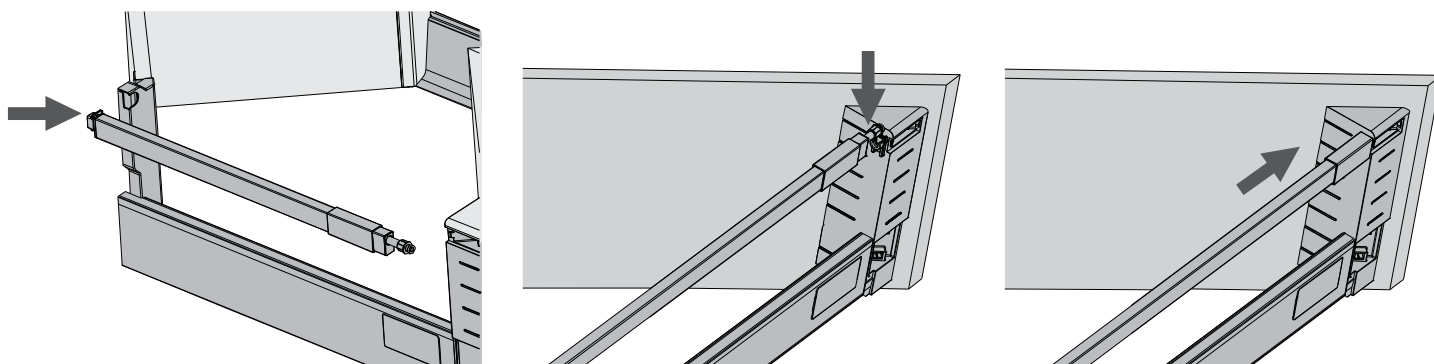
INSTRUKCJA MONTAŻU TB20

INSTALLATION INSTRUCTION TB20

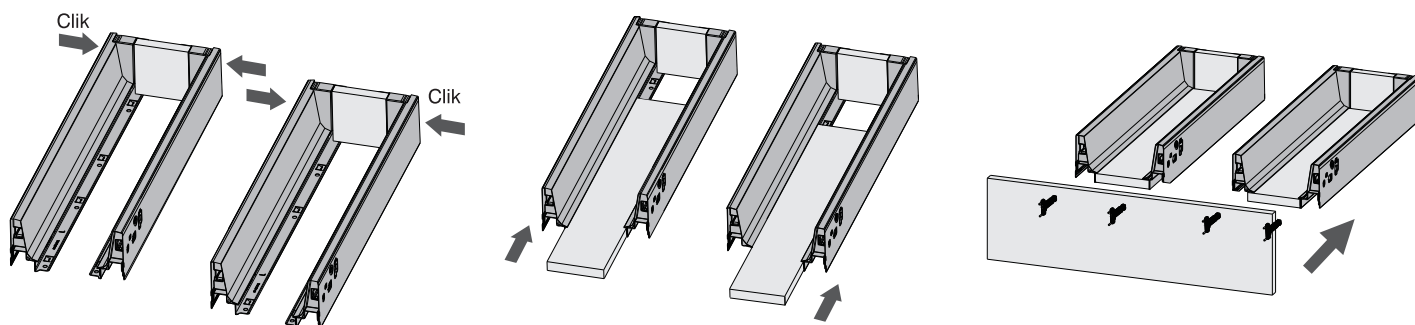
Szuflada narożna niska / Corner cabinet lower drawer



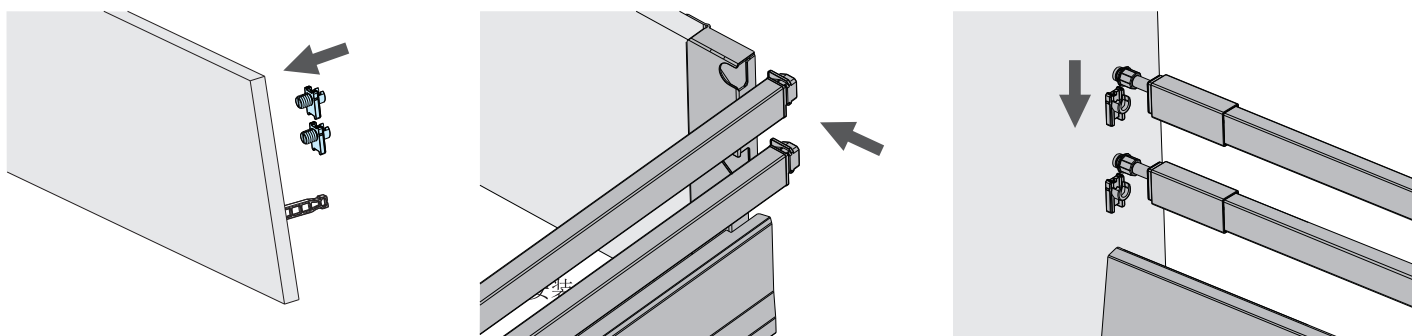
Szuflada narożna wysoka / Corner cabinet high drawer



Szuflada pod zlewozmywak niska / Under sink lower drawer

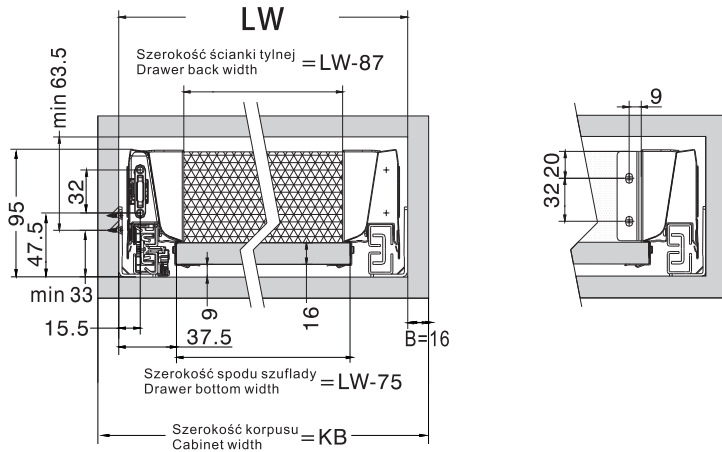


Szuflada pod zlewozmywak wysoka / Under sink high drawer

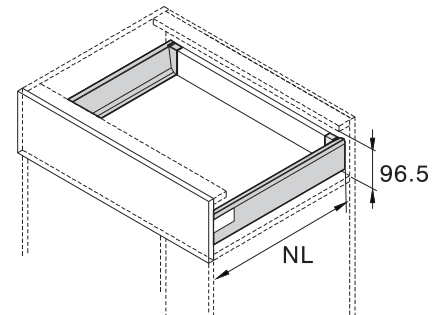


Wymiary montażowe dla szuflady niskiej
Lower drawer installation dimensions

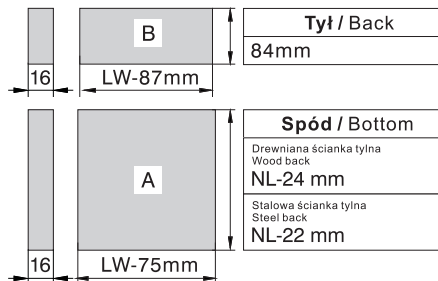
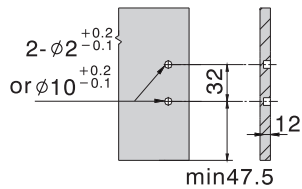
LW = Szerokość wewnętrzna korpusu
Internal cabinet width



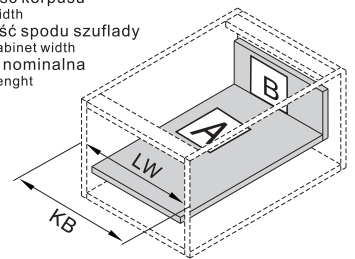
(mm) Wymagana przestrzeń / Space requirement



Front meblowy / Drawer front

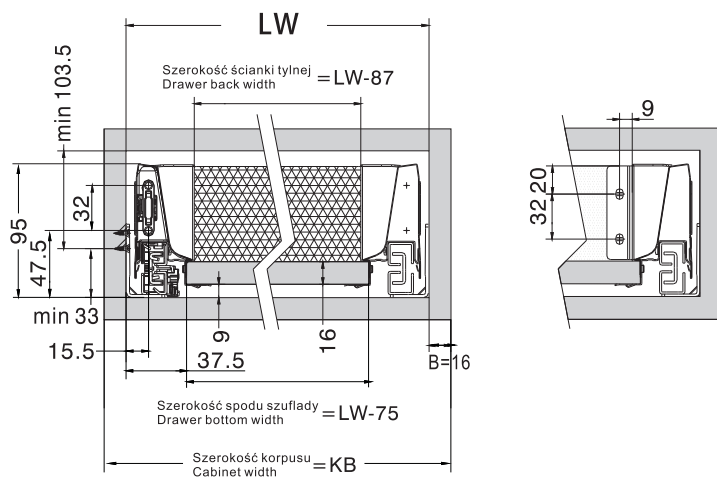


KB Szerokość korpusu
Cabinet width
LW Szerokość spodu szuflady
Internal cabinet width
NL Długość nominalna
Nominal length

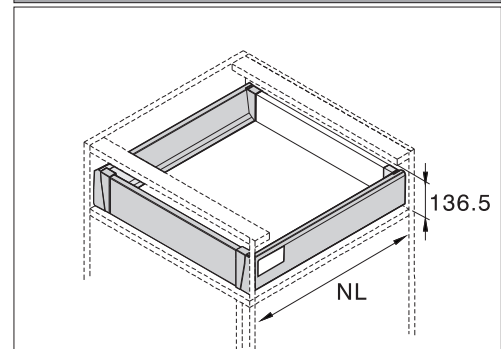


Wymiary montażowe dla szuflady niskiej wewnętrznej
Lower inner drawer installation dimensions

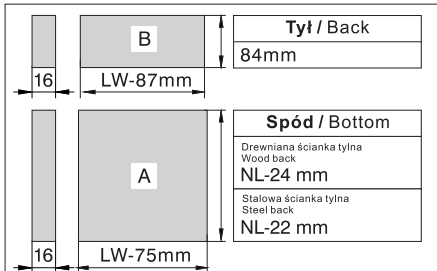
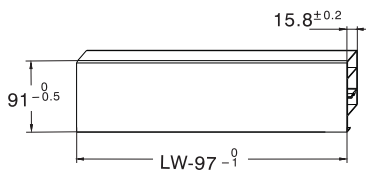
LW = Szerokość wewnętrzna korpusu
Internal cabinet width



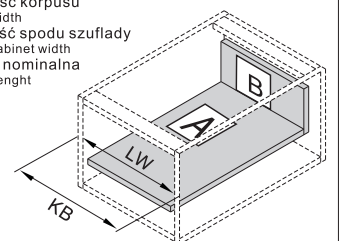
(mm) Wymagana przestrzeń / Space requirement



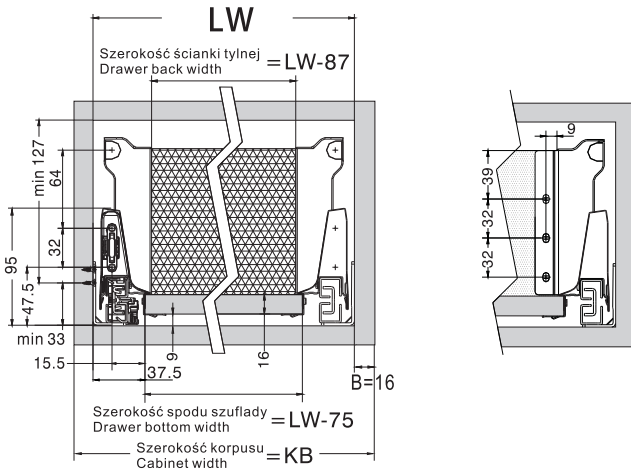
Panel frontowy / Front section



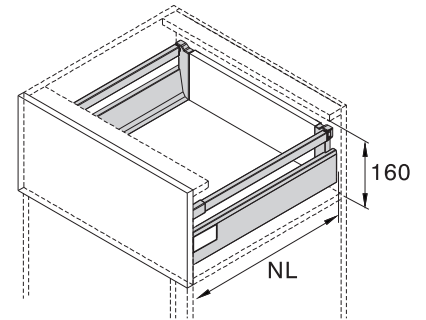
KB Szerokość korpusu
Cabinet width
LW Szerokość spodu szuflady
Internal cabinet width
NL Długość nominalna
Nominal length



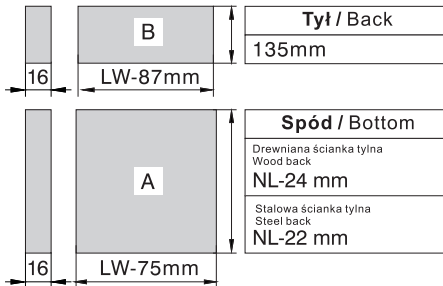
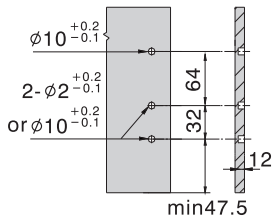
LW = Szerokość wewnętrzna korpusu
Internal cabinet width



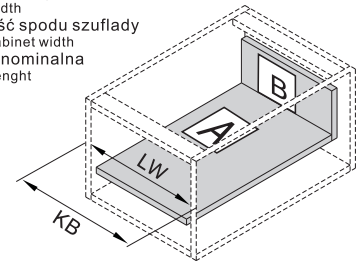
(mm) Wymagana przestrzeń / Space requirement



Front meblowy / Drawer front

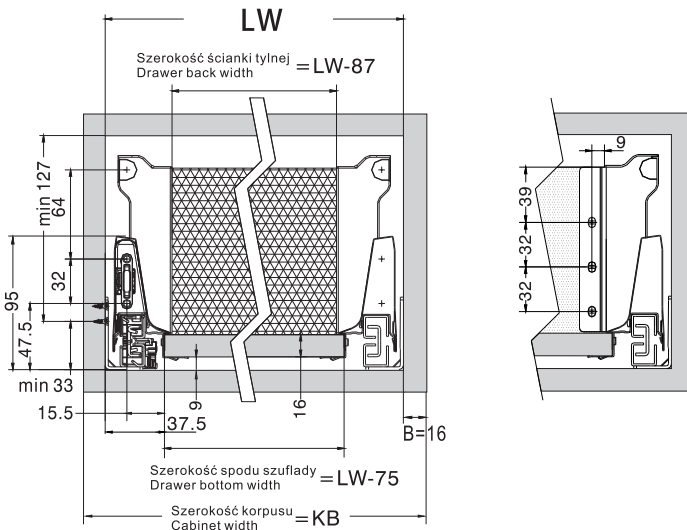


KB Szerokość korpusu
Cabinet width
LW Szerokość spodu szuflady
Internal cabinet width
NL Długość nominalna
Nominal length

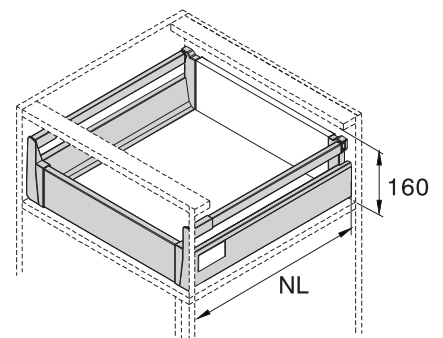


Wymiary montażowe dla szuflady średniej wewnętrznej
Medium inner drawer installation dimensions

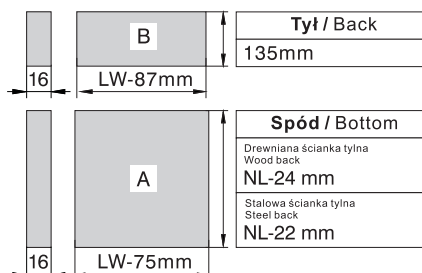
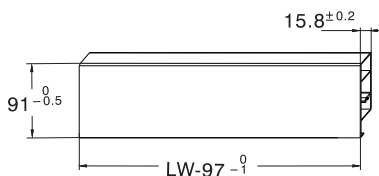
LW = Szerokość wewnętrzna korpusu
Internal cabinet width



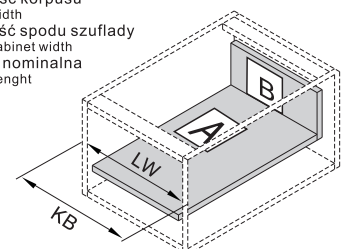
(mm) Wymagana przestrzeń / Space requirement



Panel frontowy / Front section

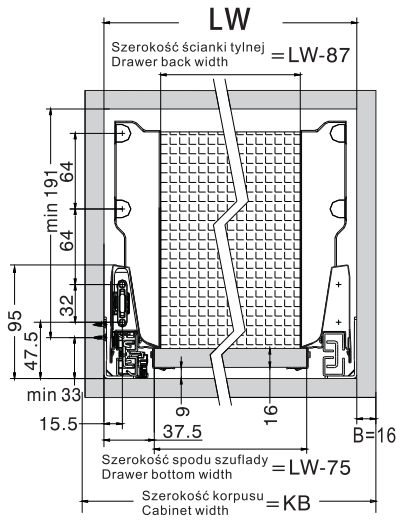


KB Szerokość korpusu
Cabinet width
LW Szerokość spodu szuflady
Internal cabinet width
NL Długość nominalna
Nominal length

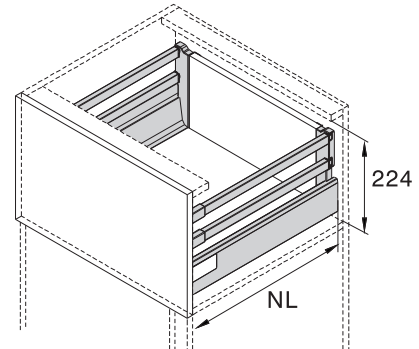


Wymiary montażowe dla szuflady wysokiej High drawer installation dimensions

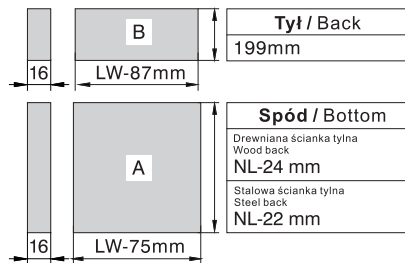
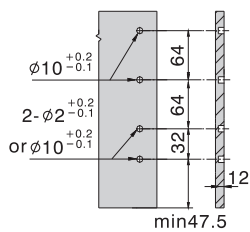
LW = Szerokość wewnętrzna korpusu
Internal cabinet width



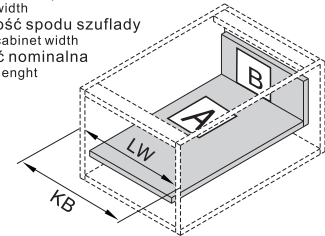
(mm) Wymagana przestrzeń / Space requirement



Front meblowy / Drawer front

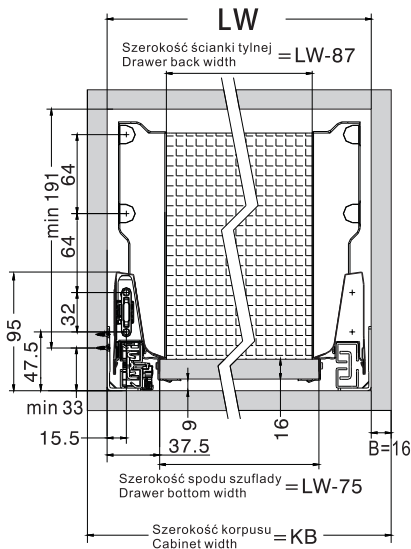


KB Szerokość korpusu
Cabinet width
LW Szerokość spodu szuflady
Internal cabinet width
NL Długość nominalna
Nominal length

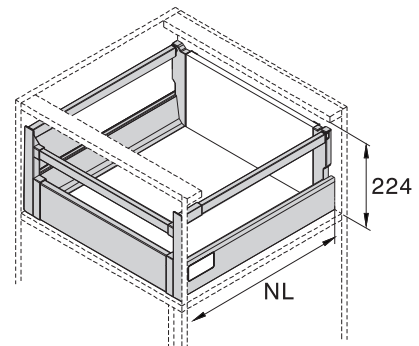


Wymiary montażowe dla szuflady wysokiej wewnętrznej High inner drawer installation dimensions

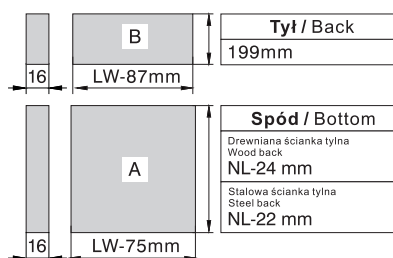
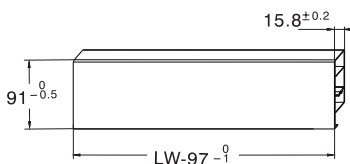
LW = Szerokość wewnętrzna korpusu
Internal cabinet width



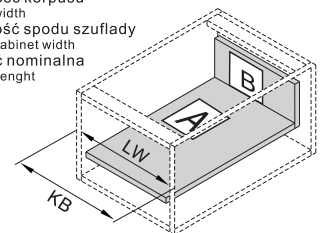
(mm) Wymagana przestrzeń / Space requirement



Panel frontowy / Front section

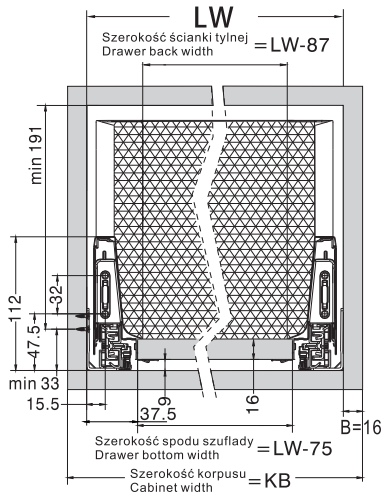


KB Szerokość korpusu
Cabinet width
LW Szerokość spodu szuflady
Internal cabinet width
NL Długość nominalna
Nominal length

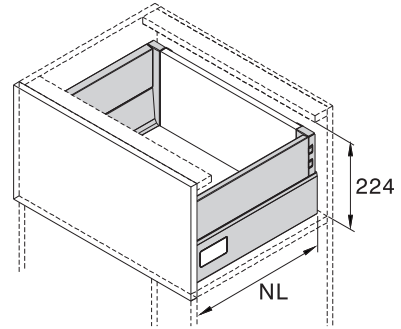


Wymiary montażowe dla szuflady wysokiej High drawer installation dimensions

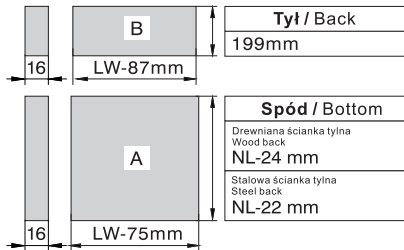
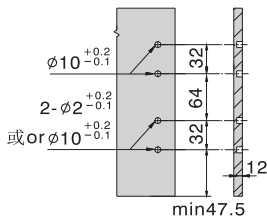
LW = Szerokość wewnętrzna korpusu
Internal cabinet width



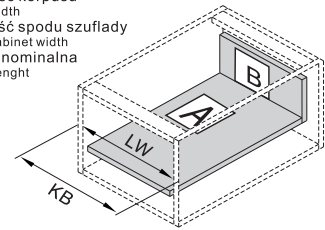
(mm) Wymagana przestrzeń / Space requirement



Front meblowy / Drawer front

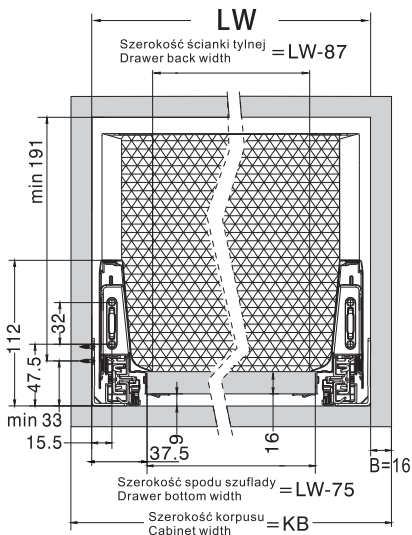


KB Szerokość korpusu
Cabinet width
LW Szerokość spodu szuflady
Internal cabinet width
NL Długość nominalna
Nominal length

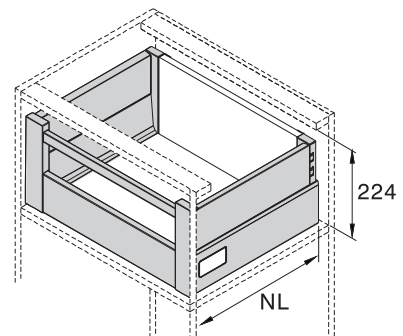


Wymiary montażowe dla szuflady wysokiej wewnętrznej High inner drawer installation dimensions

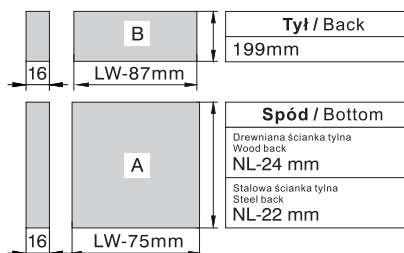
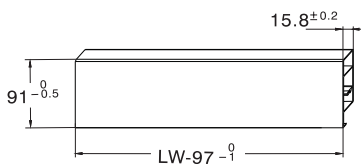
LW = Szerokość wewnętrzna korpusu
Internal cabinet width



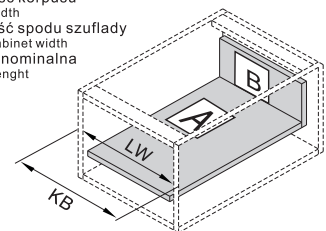
(mm) Wymagana przestrzeń / Space requirement



Panel frontowy / Front section

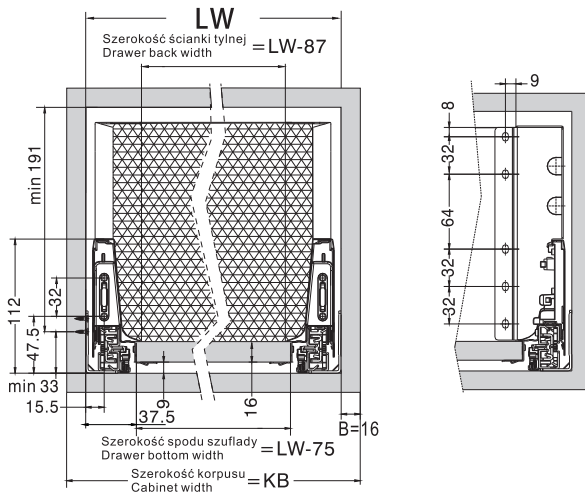


KB Szerokość korpusu
Cabinet width
LW Szerokość spodu szuflady
Internal cabinet width
NL Długość nominalna
Nominal length

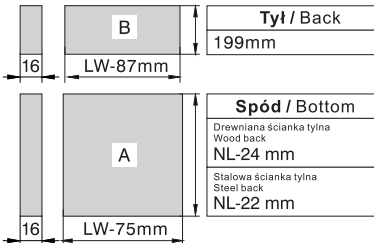
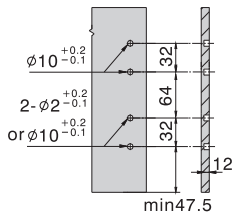


Wymiary montażowe dla szuflady wysokiej, szklane boki 0,7 mm x 45°
High drawer installation dimensions, Glass-boxside – 0,7 mm x 45°

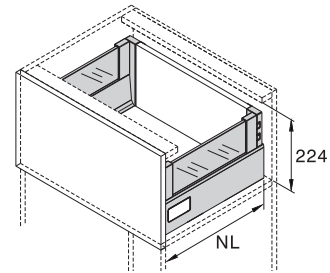
LW = Szerokość wewnętrzna korpusu
 Internal cabinet width



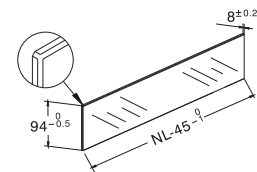
Front meblowy / Drawer front



(mm) Wymagana przestrzeń / Space requirement



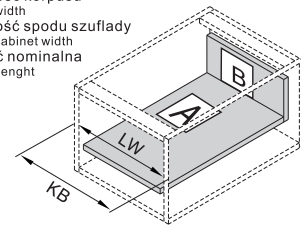
Szklane boki / Glass-boxside



KB Szerokość korpusu
 Cabinet width

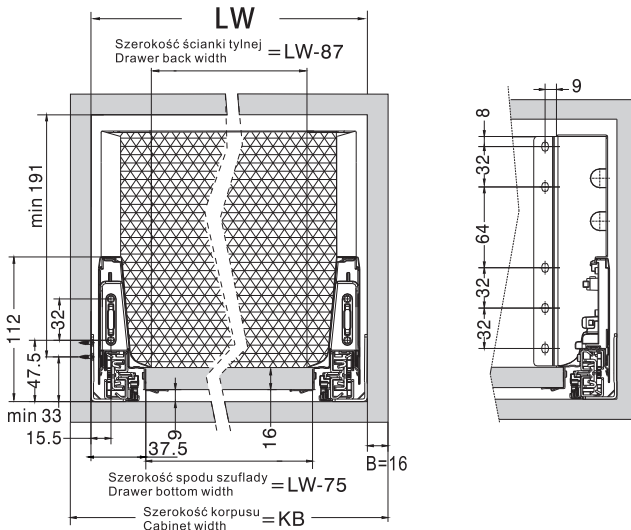
LW Szerokość spodu szuflady
 Internal cabinet width

NL Długość nominalna
 Nominal length

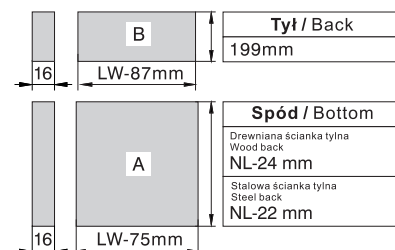
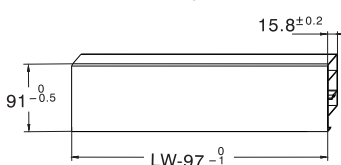


Wymiary montażowe dla szuflady wysokiej wewnętrznej, szklane boki 0,7 mm x 45°
High inner drawer installation dimensions, Glass-boxside – 0,7 mm x 45°

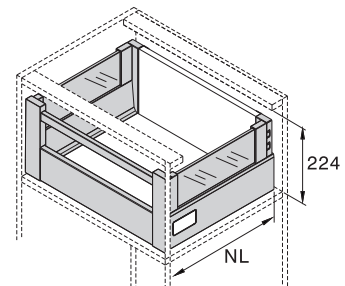
LW = Szerokość wewnętrzna korpusu
 Internal cabinet width



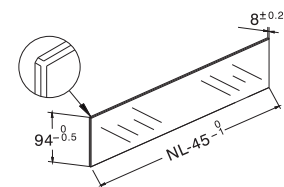
Panel frontowy / Front section



(mm) Wymagana przestrzeń / Space requirement



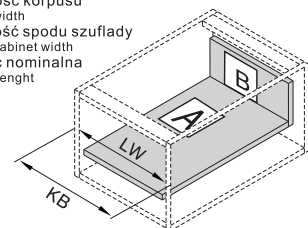
Szklane boki / Glass-boxside



KB Szerokość korpusu
 Cabinet width

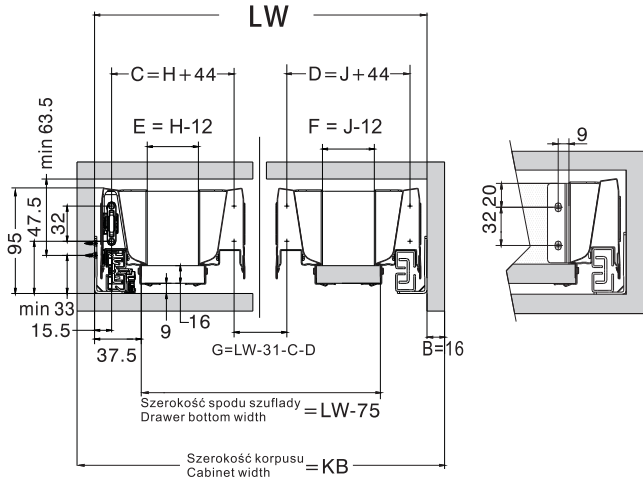
LW Szerokość spodu szuflady
 Internal cabinet width

NL Długość nominalna
 Nominal length

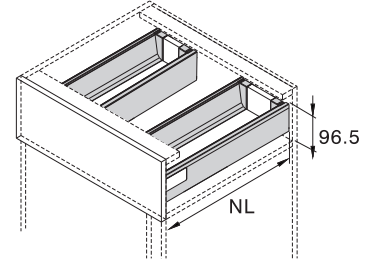


Wymiary montażowe dla szuflady niskiej pod zlew Lower under sink drawer installation dimensions

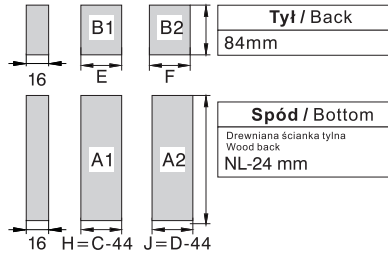
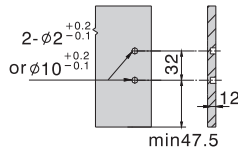
LW = Szerokość wewnętrzna korpusu
Internal cabinet width



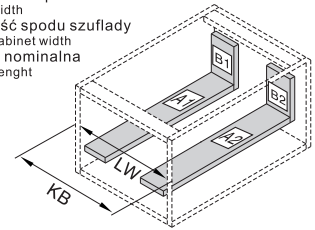
(mm) Wymagana przestrzeń / Space requirement



Front meblowy / Drawer front

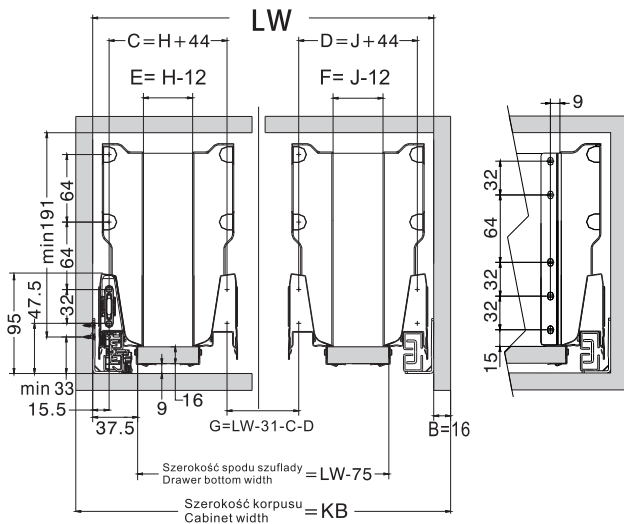


KB Szerokość korpusu
Cabinet width
LW Szerokość spodu szuflady
Internal cabinet width
NL Długość nominalna
Nominal length

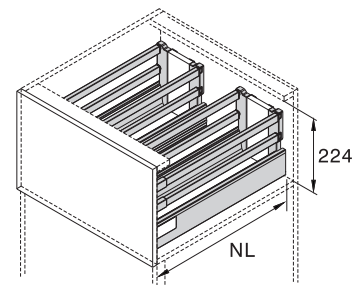


Wymiary montażowe dla szuflady wysokiej wewnętrznej pod zlew High inner under sink drawer installation dimensions

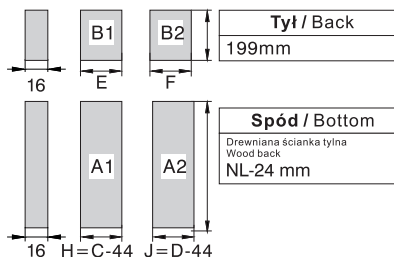
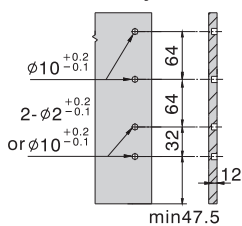
LW = Szerokość wewnętrzna korpusu
Internal cabinet width



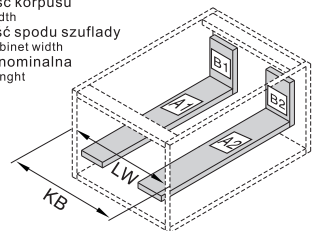
(mm) Wymagana przestrzeń / Space requirement



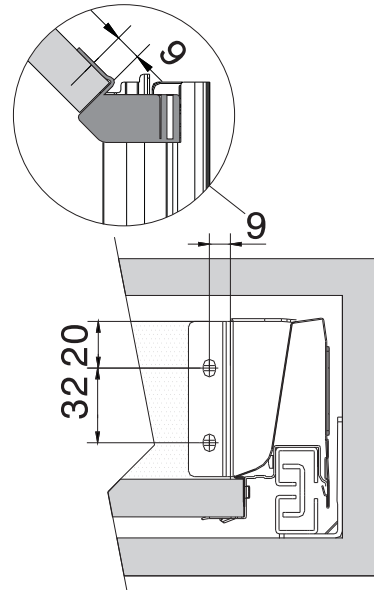
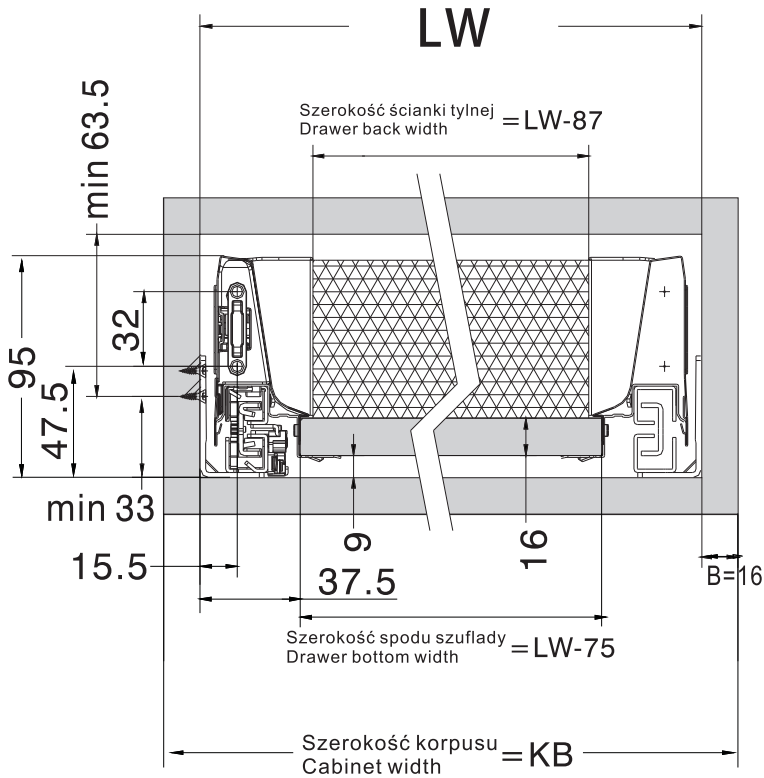
Front meblowy / Drawer front



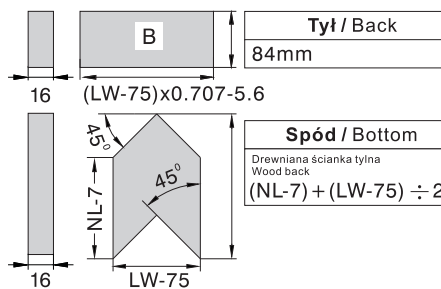
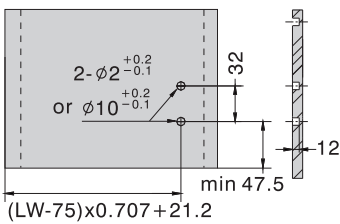
KB Szerokość korpusu
Cabinet width
LW Szerokość spodu szuflady
Internal cabinet width
NL Długość nominalna
Nominal length



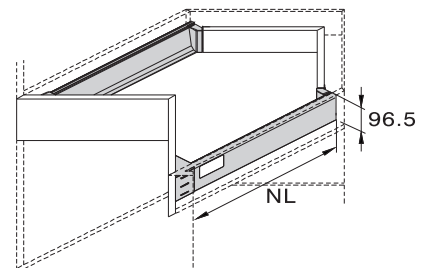
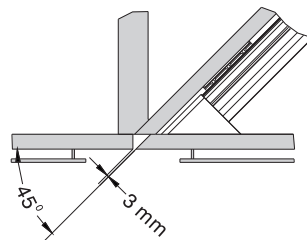
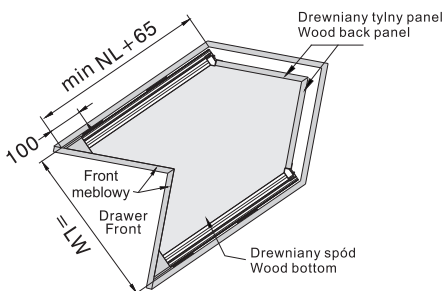
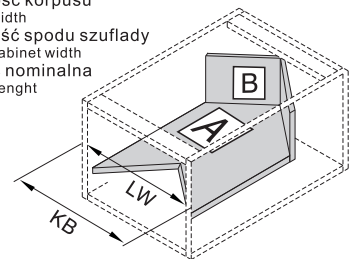
LW = Szerokość wewnętrzna korpusu
Internal cabinet width



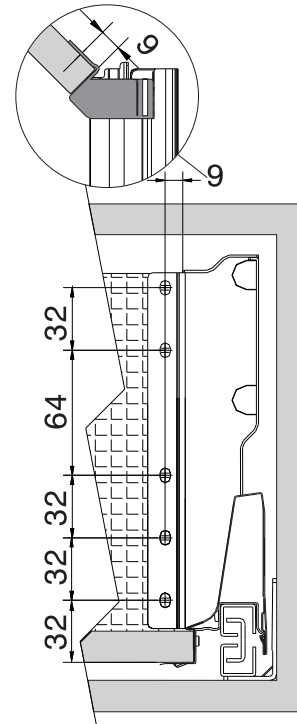
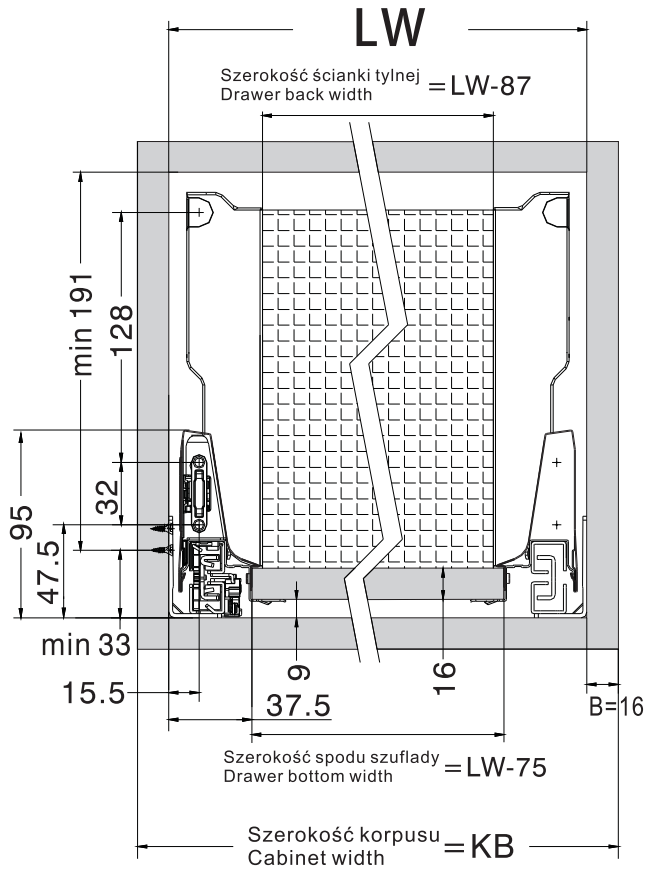
Front meblowy / Drawer front



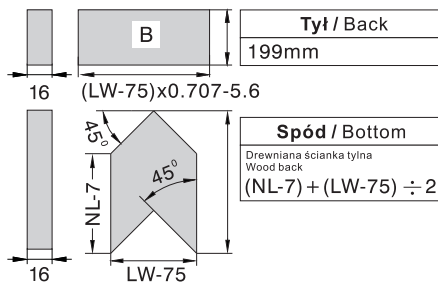
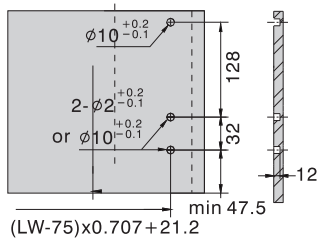
KB Szerokość korpusu
Cabinet width
LW Szerokość spodu szuflady
Internal cabinet width
NL Długość nominalna
Nominal length



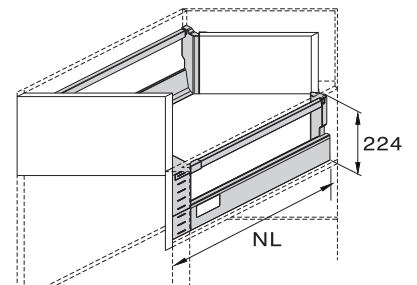
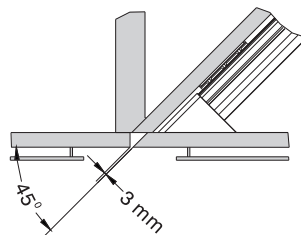
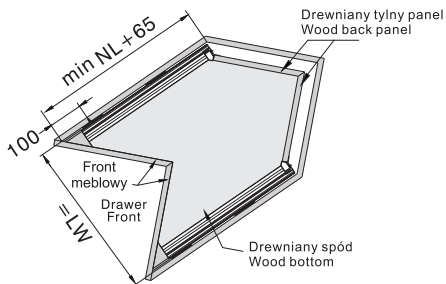
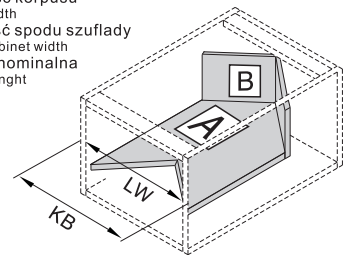
LW = Szerokość wewnętrzna korpusu
Internal cabinet width

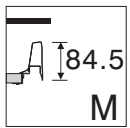


Front meblowy / Drawer front



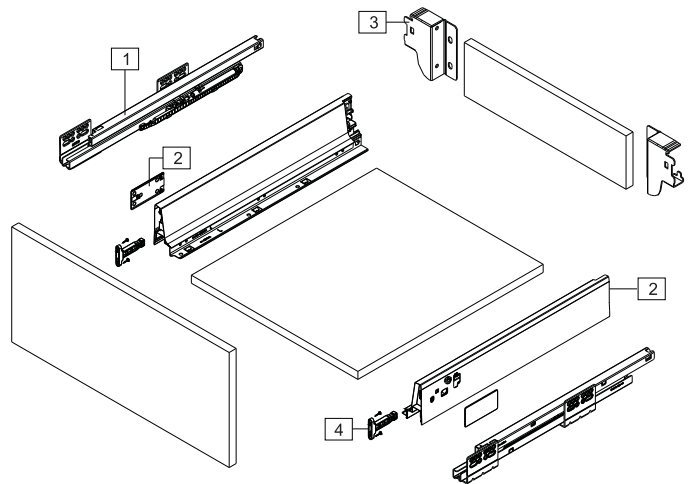
KB Szerokość korpusu
Cabinet width
LW Szerokość spodu szuflady
Internal cabinet width
NL Długość nominalna
Nominal length





Szuflada niska

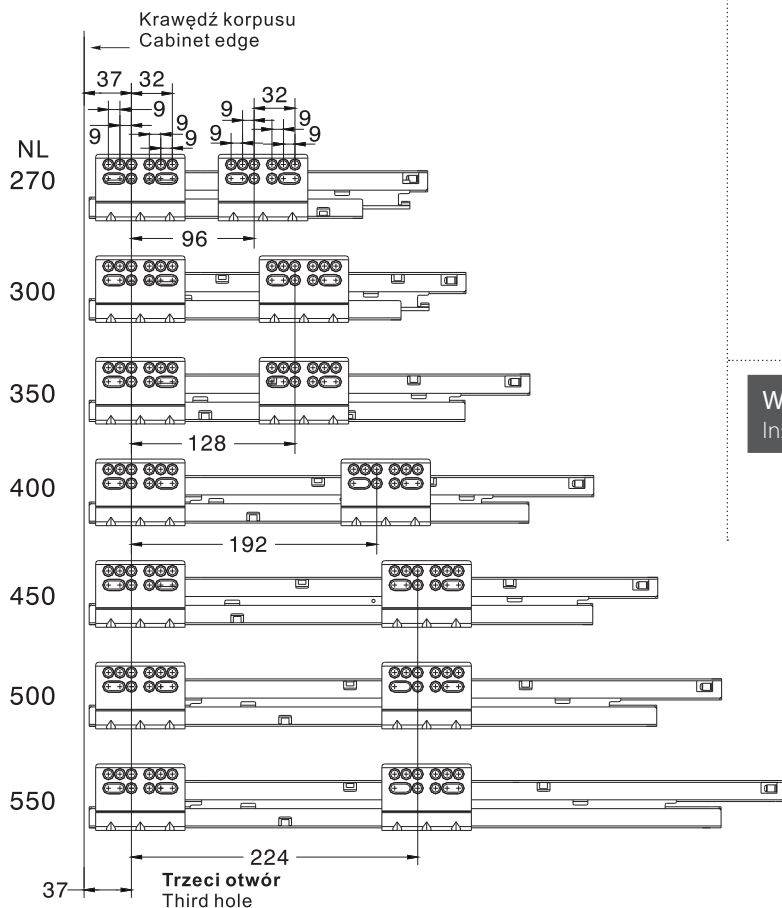
Lower drawer



- 1** TP20ST Prowadnica kulkowa L/P / Ball bearing slide L/P
- 2** TB20-PZ Boki oraz plastikowe zaślepki / Drawer slides and cover caps
- 3** TMT20-1 Mocowanie tylne / Back fixing bracket
- 4** TMF-20 Mocowanie przednie frontu / Front fixing bracket

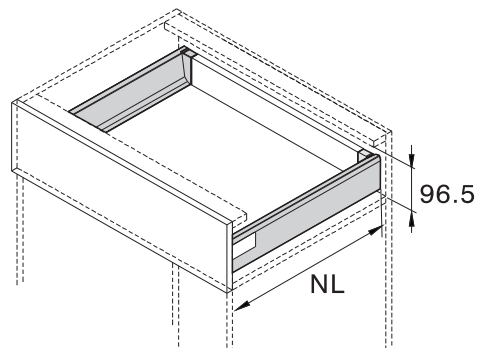
Warianty mocowania prowadnic

Screw positions on the slides



Wymagana przestrzeń

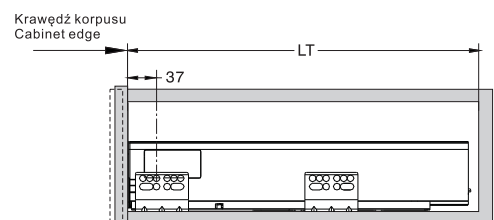
Space requirement



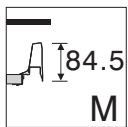
Wymiary montażowe

Installation dimensions

NL = Długość nominalna / Nominal length **LT** = Głębokość wew. korpusu / Internal cabinet depth **LT = NL + 3**

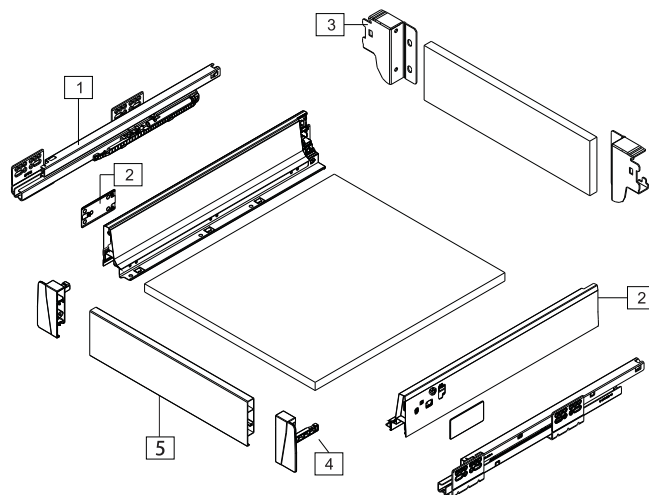


Szuflada standardowa / Standard drawer



Szuflada niska wewnętrzna

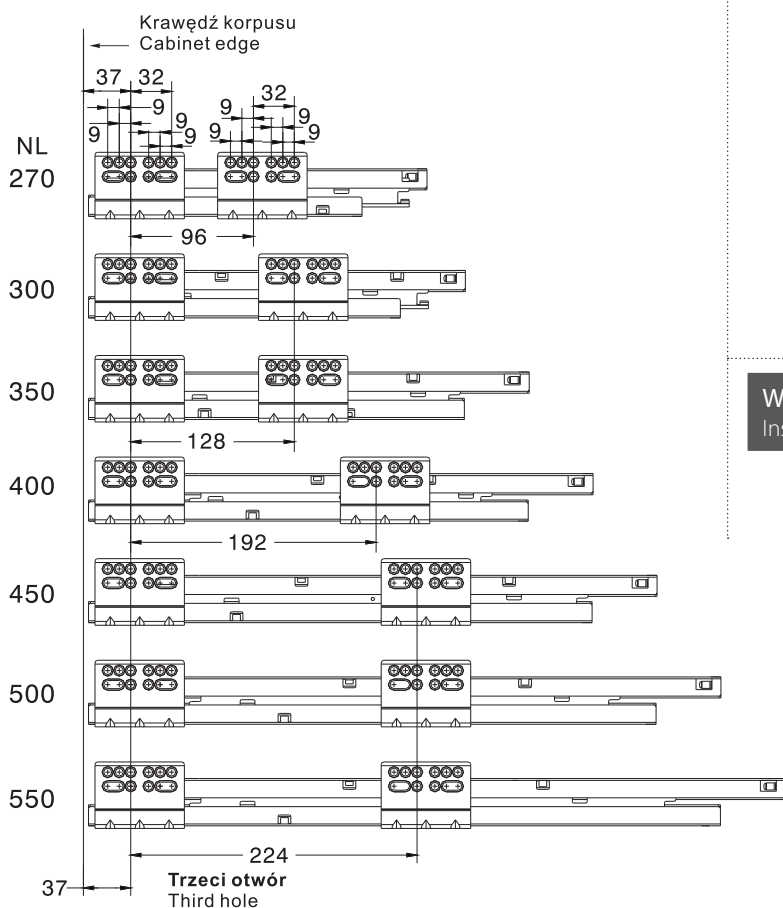
Lower inner drawer



- 1** TP20ST Prowadnica kulkowa L/P / Ball bearing slide L/P
- 2** TB20-PZ Boki oraz plastikowe zaślepki / Drawer slides and cover caps
- 3** TMT20-1 Mocowanie tylne / Back fixing bracket
- 4** TMP20-1 SW Mocowanie przednie panelu frontowego / Front fixing bracket
- 5** TP20-110 Panel frontowy / Front section

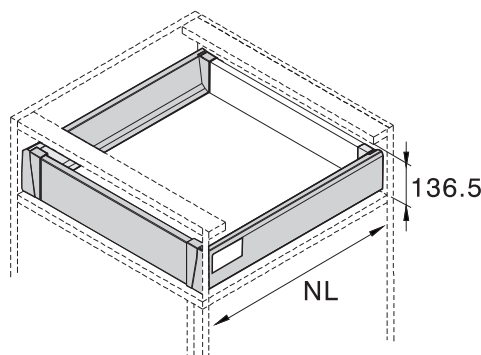
Warianty mocowania prowadnic

Screw positions on the slides



Wymagana przestrzeń

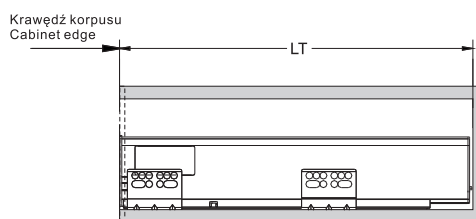
Space requirement



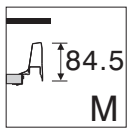
Wymiary montażowe

Installation dimensions

NL = Długość nominalna / Nominal length **LT** = Głębokość wew. korpusu / Internal cabinet depth **LT = NL + 3**

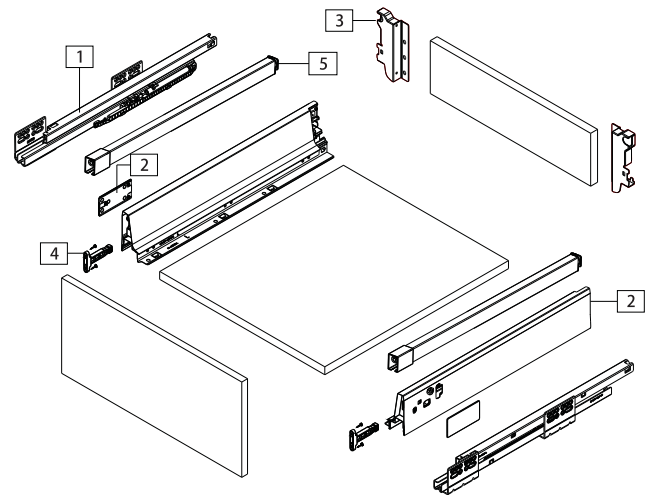


Szuflada wewnętrzna / Inner drawer



Szuflada średnia

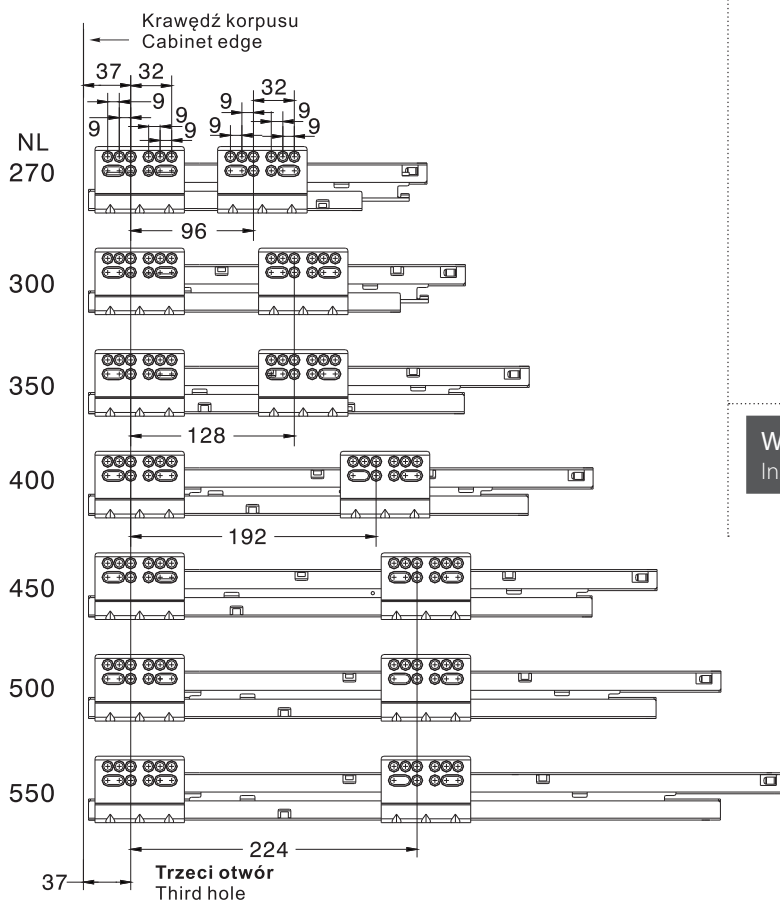
Medium drawer



- 1** TP20ST Prowadnica kulkowa L/P / Ball bearing slide L/P
- 2** TB20-PZ Boki oraz plastikowe zaślepki / Drawer slides and cover caps
- 3** TMT20-2 Mocowanie tylne / Back fixing bracket
- 4** TMF-20 Mocowanie przednie frontu / Front fixing bracket
- 5** TR-20 Reling lewy, prawy / Slide rail left, right

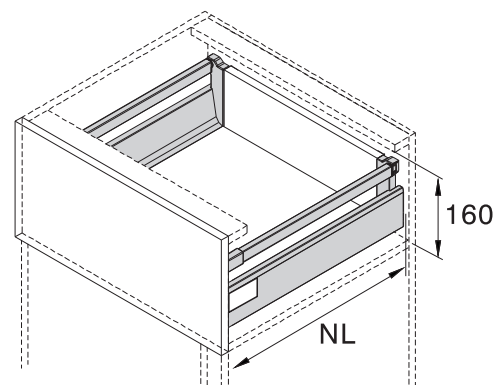
Warianty mocowania prowadnic

Screw positions on the slides



Wymagana przestrzeń

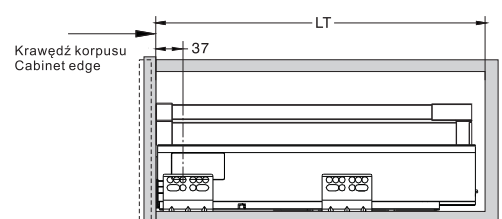
Space requirement



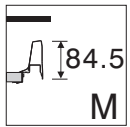
Wymiary montażowe

Installation dimensions

NL = Długość nominalna / Nominal length LT = Głębokość wew. korpusu / Internal cabinet depth **LT = NL + 3**

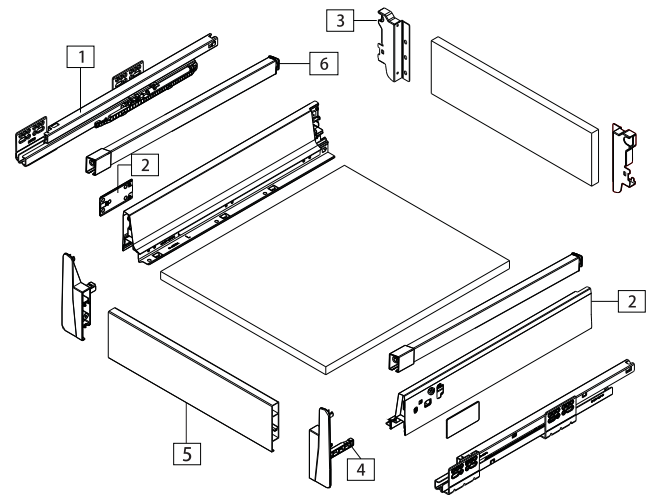


Szuflada standardowa / Standard drawer



Szuflada średnia wewnętrzna

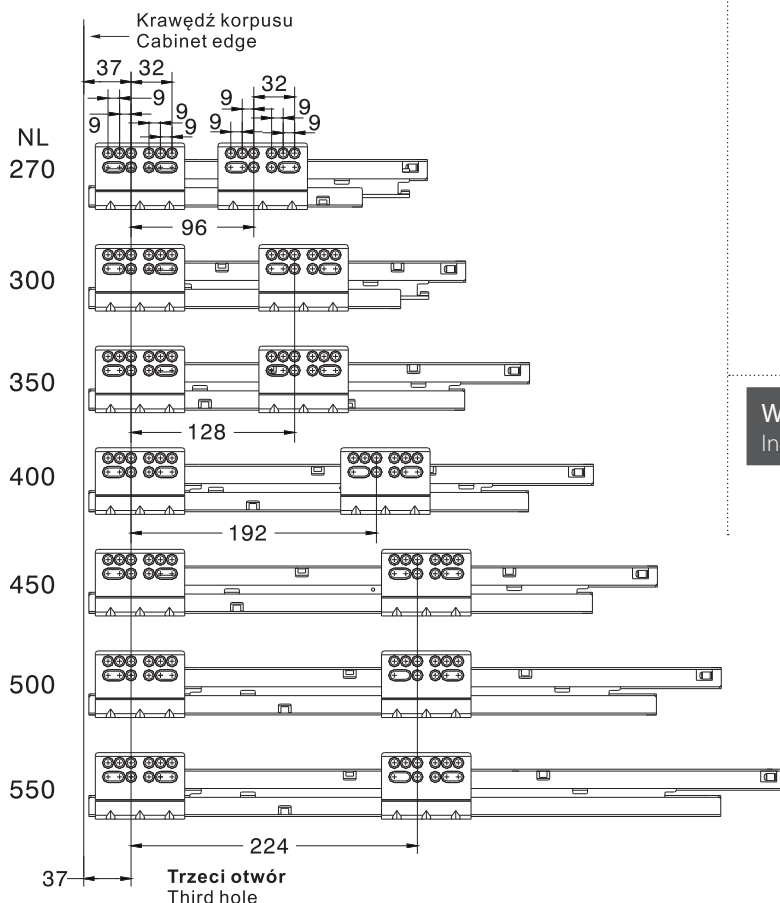
Medium inner drawer



- 1** TP20ST Prowadnica kulkowa L/P / Ball bearing slide L/P
- 2** TB20-PZ Boki oraz plastikowe zaślepki / Drawer slides and cover caps
- 3** TMT20-2 Mocowanie tylne / Back fixing bracket
- 4** TMP20-2 SW Mocowanie przednie panelu / Front fixing bracket
- 5** TP20-110 Panel frontowy / Front section
- 6** TR-20 SW Reling lewy, prawy / Slide rail left, right

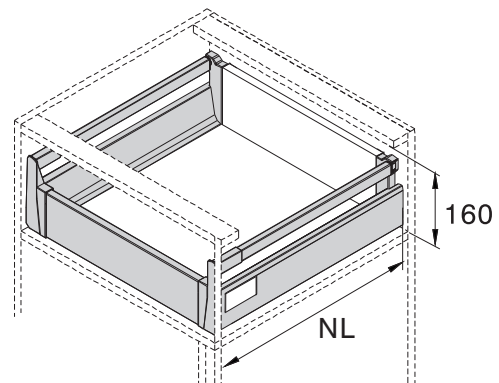
Warianty mocowania prowadnic

Screw positions on the slides



Wymagana przestrzeń

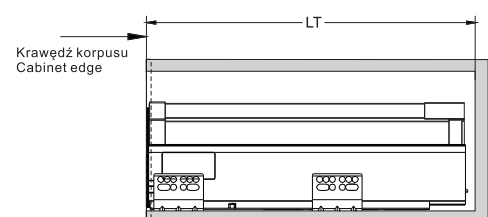
Space requirement



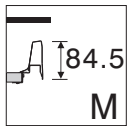
Wymiary montażowe

Installation dimensions

NL = Długość nominalna / Nominal length LT = Głębokość wew. korpusu / Internal cabinet depth **LT = NL + 3**

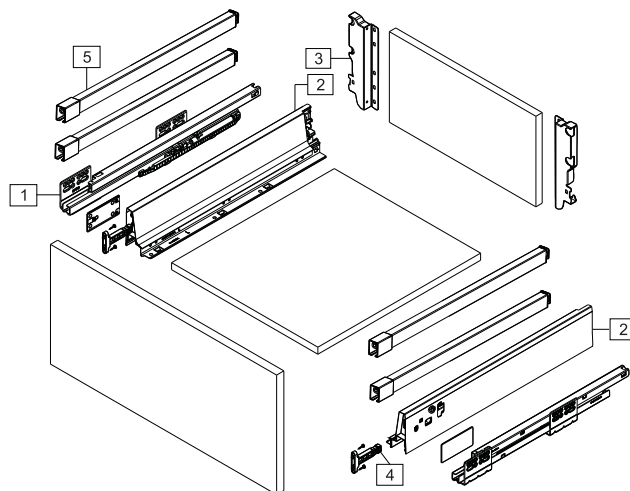


Szuflada wewnętrzna / Inner drawer



Szuflada wysoka

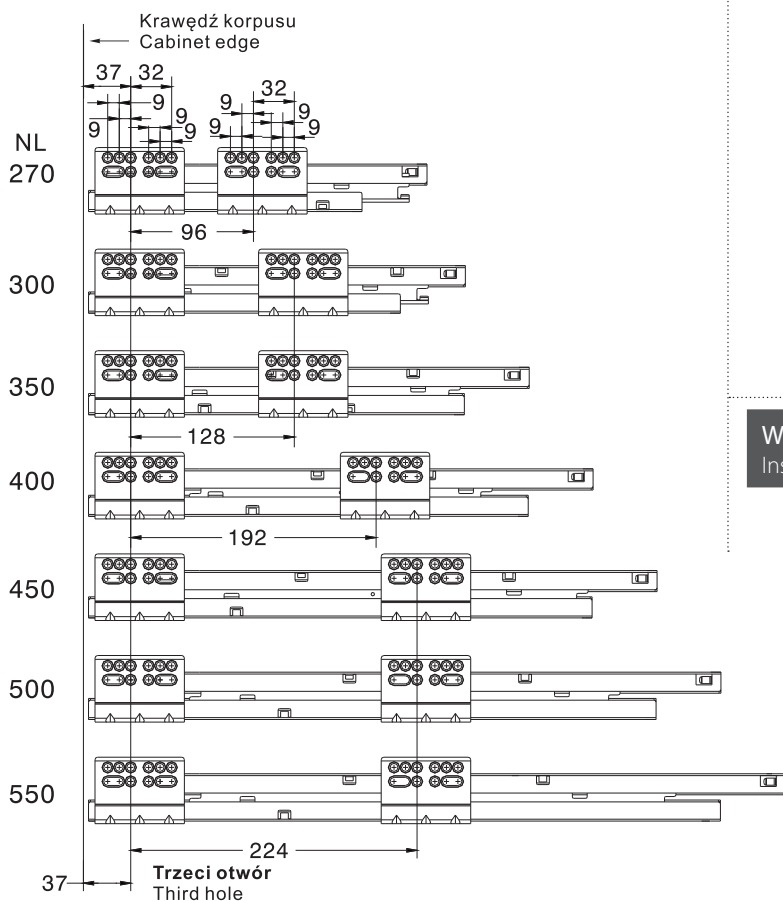
High drawer



- 1** TP20ST Prowadnica kulkowa L/P / Ball bearing slide L/P
- 2** TB20-PZ Boki oraz plastikowe zaślepki / Drawer slides and cover caps
- 3** TMT20-3 Mocowanie tylne / Back fixing bracket
- 4** TMF-20 Mocowanie przednie frontu / Front fixing bracket
- 5** TR-20 Reling lewy, prawy / Slide rail left, right

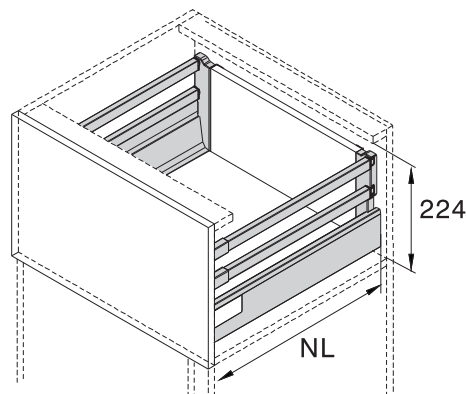
Warianty mocowania prowadnic

Screw positions on the slides



Wymagana przestrzeń

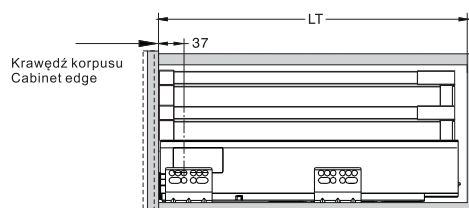
Space requirement



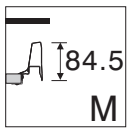
Wymiary montażowe

Installation dimensions

NL = Długość nominalna / Nominal length LT = Głębokość wew. korpusu / Internal cabinet depth **LT = NL + 3**

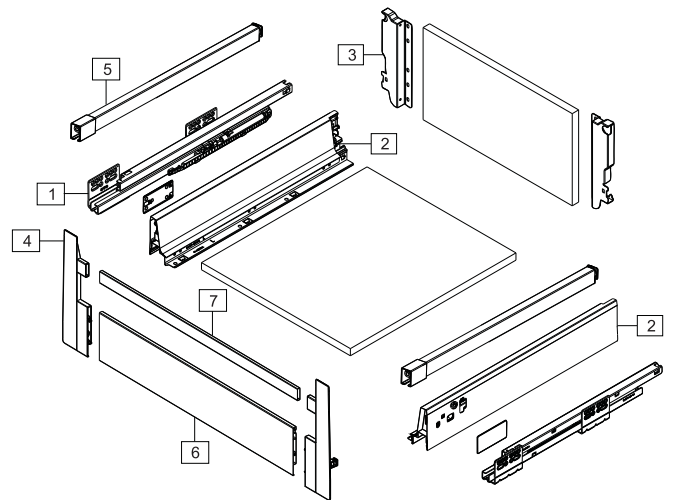


Szuflada standardowa / Standard drawer



Szuflada wysoka wewnętrzna

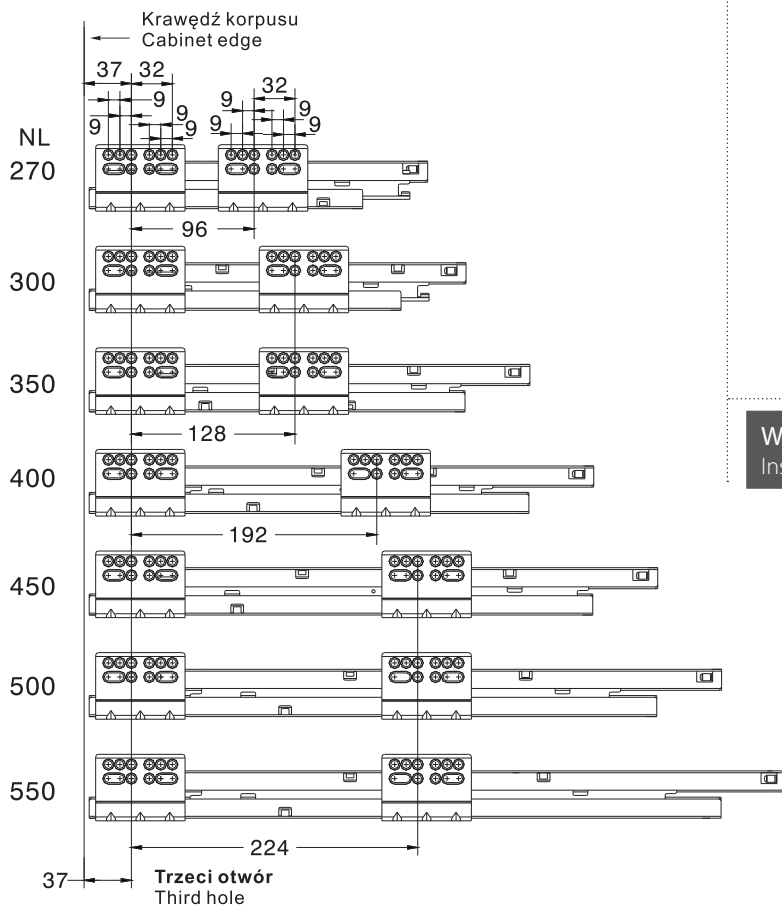
High inner drawer



- 1** TP20ST Prowadnica kulkowa L/P / Ball bearing slide L/P
- 2** TB20-PZ Boki oraz plastikowe zaślepki / Drawer slides and cover caps
- 3** TMT20-3 SW Mocowanie tylne / Back fixing bracket
- 4** TMP20-3 SW Mocowanie przednie panelu / Front fixing bracket
- 5** TR-20 SW Reling lewy, prawy / Slide rail left, right
- 6** TP20-110 Panel frontowy / Front section
- 7** TR20-110 Reling poprzeczny / Cross rail

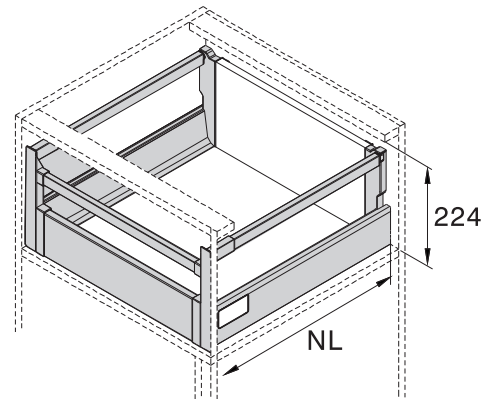
Warianty mocowania prowadnic

Screw positions on the slides



Wymagana przestrzeń

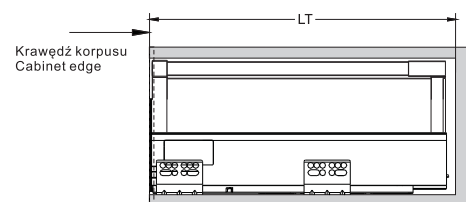
Space requirement



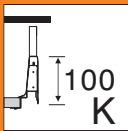
Wymiary montażowe

Installation dimensions

NL = Długość nominalna / Nominal length LT = Głębokość wew. korpusu / Internal cabinet depth **LT = NL + 3**

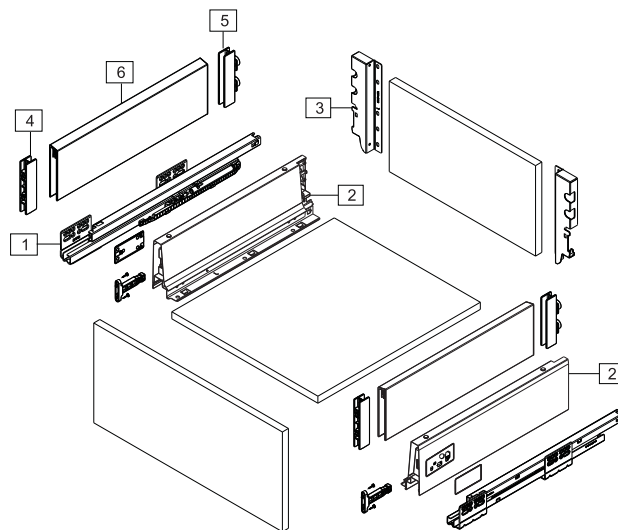


Szuflada wewnętrzna / Inner drawer



Szuflada wysoka

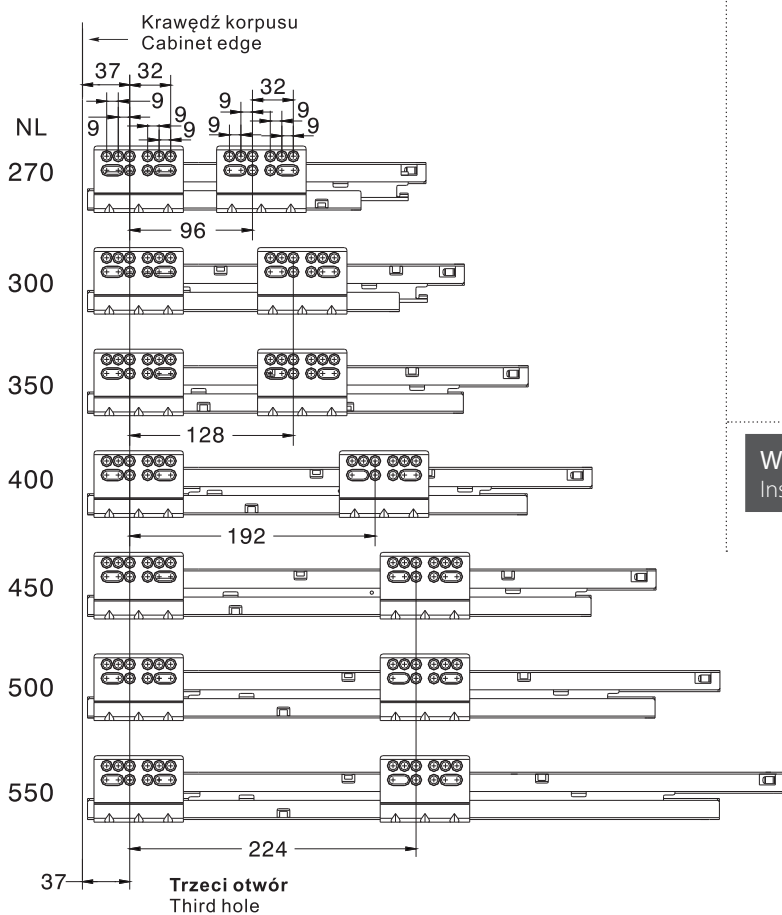
High drawer



- 1** TP30ST Prowadnica kulkowa L/P / Ball bearing slide L/P
- 2** TB30-PZ Boki oraz plastikowe zaślepki / Drawer slides and cover caps
- 3** TMT30-3 Mocowanie tylne / Back fixing bracket
- 4** TBA30-3P Adapter do boków stalowych przedni lewy, prawy / Front adapter left, right
- 5** TBA30-3T Adapter do boków stalowych tylny lewy, prawy / Rear adapter left, right
- 6** TBR30-3 Metalowe boki / Metal-boxside

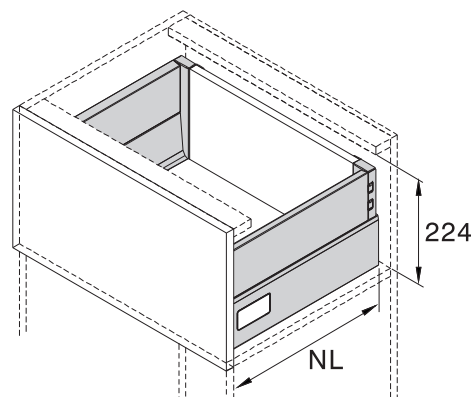
Warianty mocowania prowadnic

Screw positions on the slides



Wymagana przestrzeń

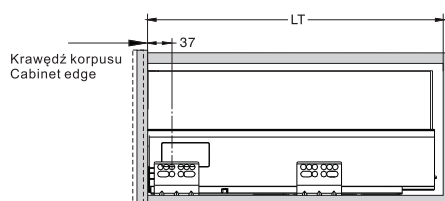
Space requirement



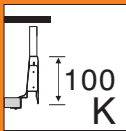
Wymiary montażowe

Installation dimensions

NL = Długość nominalna / Nominal length LT = Głębokość wew. korpusu / Internal cabinet depth LT = NL + 3

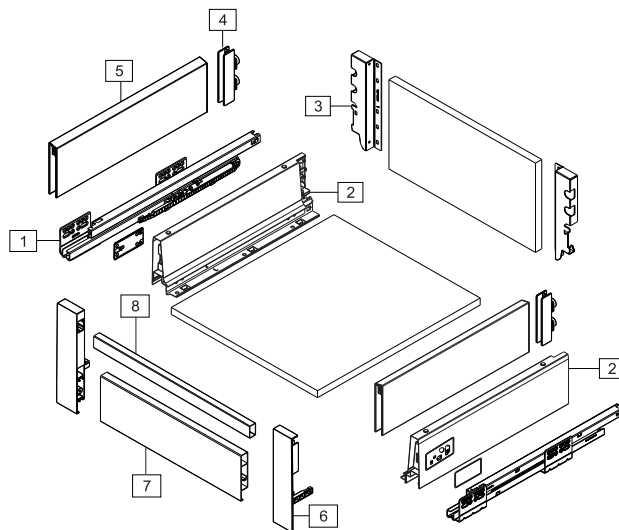


Szuflada standardowa / Standard drawer



Szuflada wysoka wewnątrzna

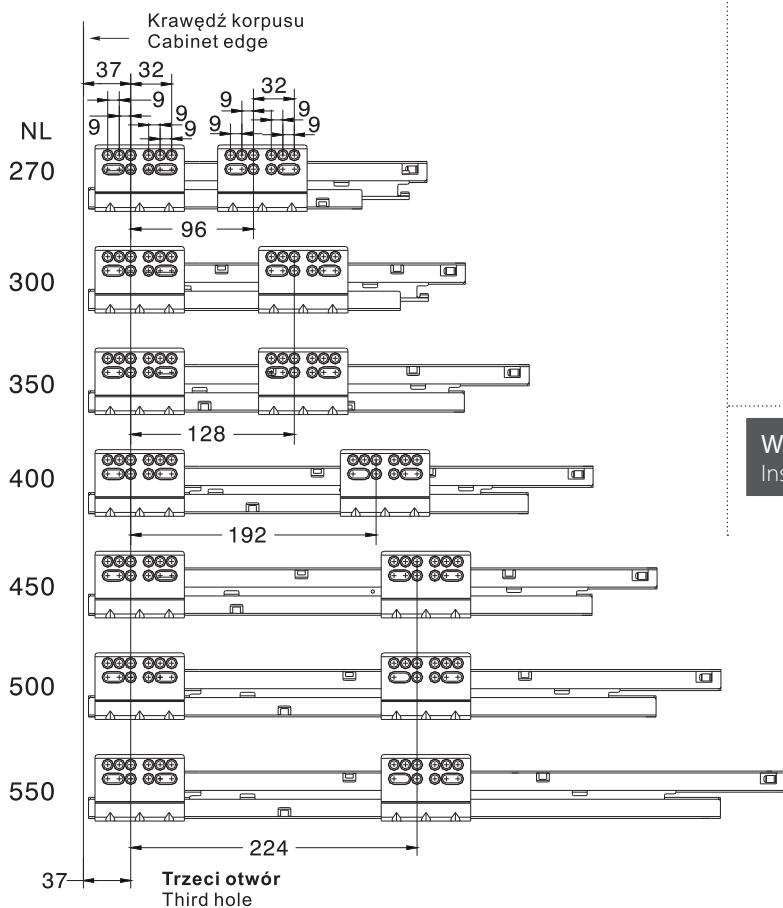
High inner drawer



- 1** TP30ST Prowadnica kulkowa L/P / Ball bearing slide L/P
- 2** TB30-PZ Boki oraz plastikowe zaślepki / Drawer slides and cover caps
- 3** TMT30-3 Mocowanie tylne / Back fixing bracket
- 4** TBA30-3T Adapter do boków stalowych tylny lewy, prawy / Rear adapter left, right
- 5** TBR30-3 Metalowe boki / Metal-boxside
- 6** TMP30-3 Mocowanie przednie panelu / Front fixing bracket
- 7** TP20-110 Panel frontowy / Front section
- 8** TR20-110 Reling poprzeczny / Cross rail

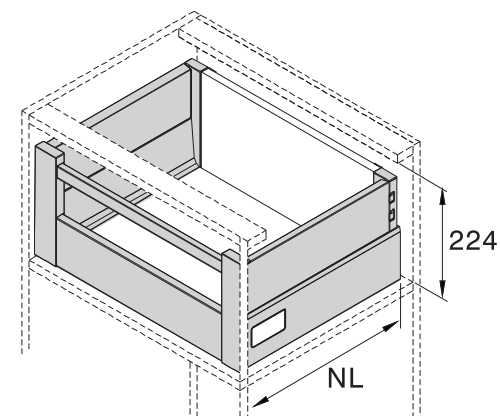
Warianty mocowania prowadnic

Screw positions on the slides



Wymagana przestrzeń

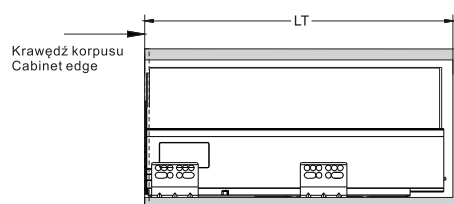
Space requirement



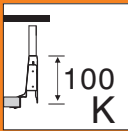
Wymiary montażowe

Installation dimensions

NL = Długość nominalna / Nominal length LT = Głębokość wew. korpusu / Internal cabinet depth **LT = NL + 3**

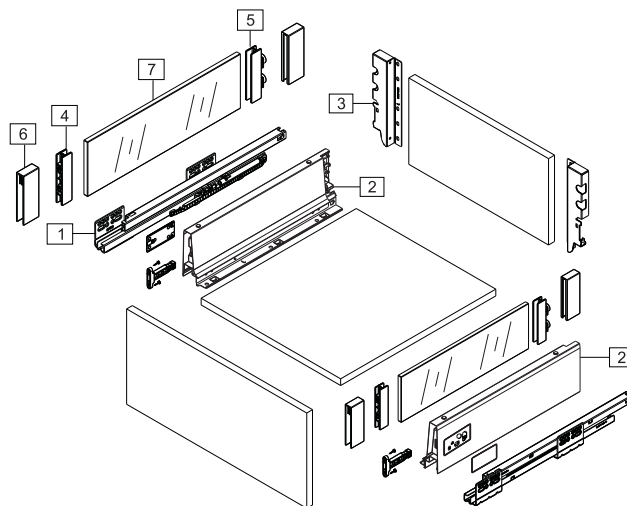


Szuflada wewnątrzna / Inner drawer



Szuflada wysoka

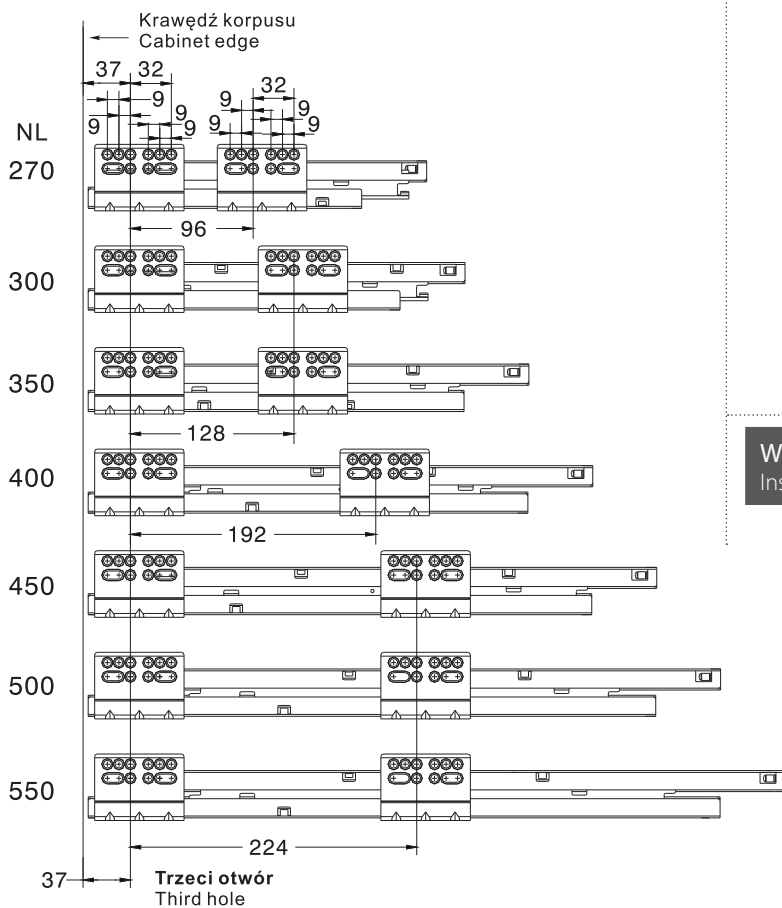
High drawer



- 1** TP30ST Prowadnica kulkowa L/P / Ball bearing slide L/P
- 2** TB30-PZ Boki oraz plastikowe zaślepki / Drawer slides and cover caps
- 3** TMT30-3 Mocowanie tylne / Back fixing bracket
- 4** TBA30-3P Adapter do boków stalowych przedni lewy, prawy / Front adapter left, right
- 5** TBA30-3T Adapter do boków stalowych tylny lewy, prawy / Rear adapter left, right
- 6** TBAS30-3 Adapter do mocowania szkła / Adapter for glass
- 7** TBR30-3 Szklane boki / Glass-boxside

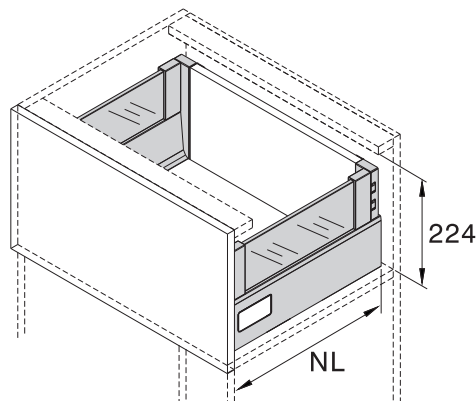
Warianty mocowania prowadnic

Screw positions on the slides



Wymagana przestrzeń

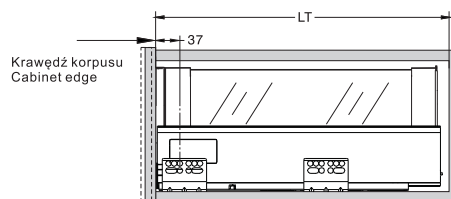
Space requirement



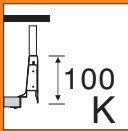
Wymiary montażowe

Installation dimensions

NL = Długość nominalna / Nominal length LT = Głębokość wew. korpusu / Internal cabinet depth **LT = NL + 3**

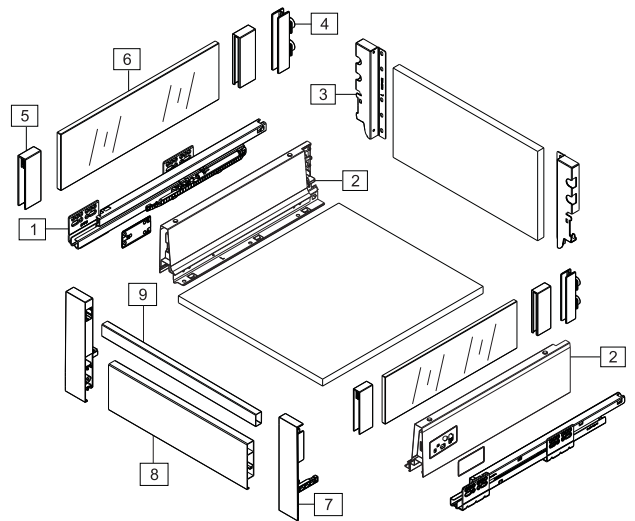


Szuflada standardowa / Standard drawer



Szuflada wysoka wewnętrzna

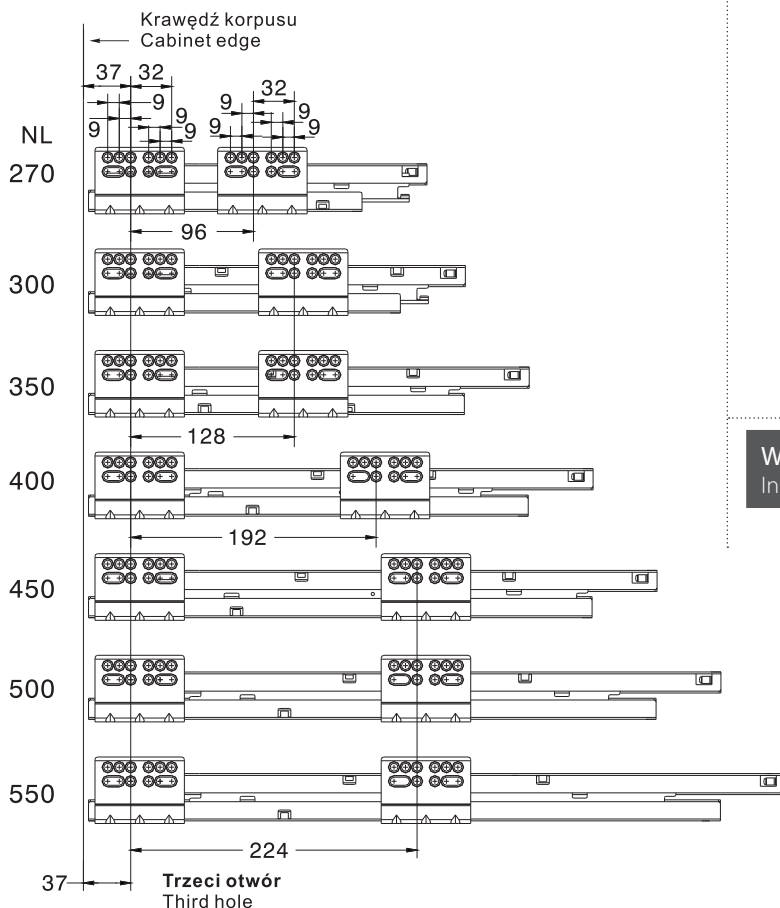
High inner drawer



- 1** TP30ST Prowadnica kulkowa L/P / Ball bearing slide L/P
- 2** TB30-PZ Boki oraz plastikowe zaślepki / Drawer slides and cover caps
- 3** TMT30-3 Mocowanie tylne / Back fixing bracket
- 4** TBA30-3T Adapter do boków szklanych tylny lewy, prawy / Rear adapter left, right
- 5** TBAS30-3 Adapter do mocowania szkła / Adapter for glass
- 6** TBR30-3 Szklane boki / Glass-boxside
- 7** TMPS30-3 Mocowanie przednie panelu / Front fixing bracket
- 8** TP20-110 Panel frontowy / Front section
- 9** TR20-110 Reling poprzeczny / Cross rail

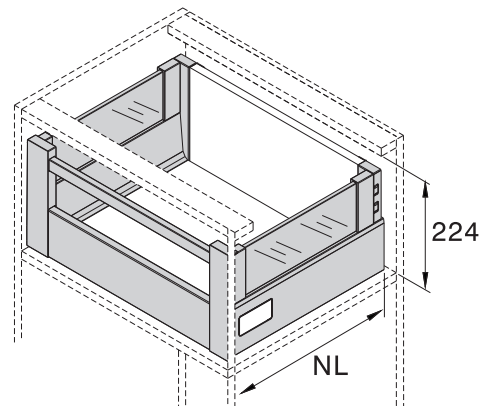
Warianty mocowania prowadnic

Screw positions on the slides



Wymagana przestrzeń

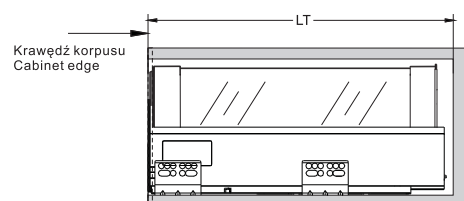
Space requirement



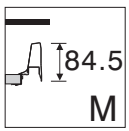
Wymiary montażowe

Installation dimensions

NL = Długość nominalna / Nominal length LT = Głębokość wew. korpusu / Internal cabinet depth **LT = NL + 3**

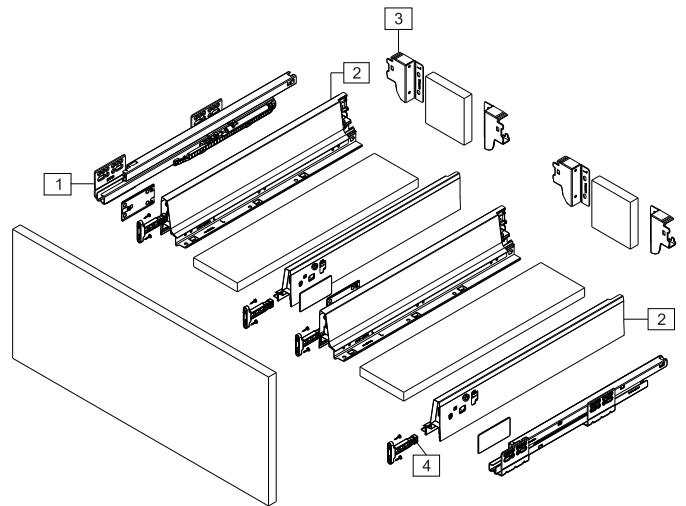


Szuflada wewnętrzna / Inner drawer



Szuflada niska

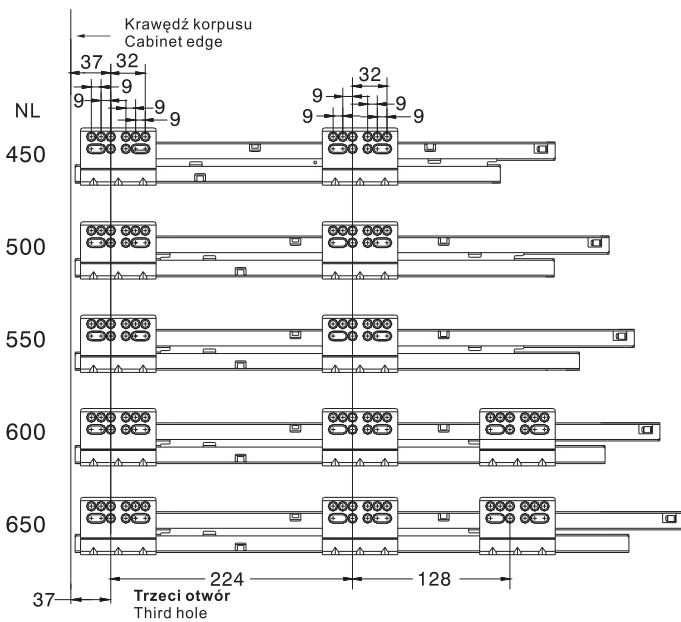
Lower drawer



- 1** TP20ST Prowadnica kulkowa L/P / Ball bearing slide L/P
- 2** TB20-PZ Boki oraz plastikowe zaślepki / Drawer slides and cover caps
- 3** TMT20-1 Mocowanie tylne / Back fixing bracket
- 4** TMF-20 Mocowanie przednie frontu / Front fixing bracket

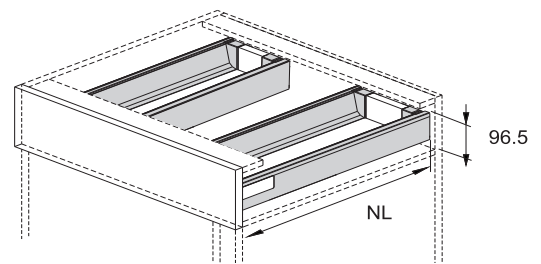
Warianty mocowania prowadnic

Screw positions on the slides



Wymagana przestrzeń

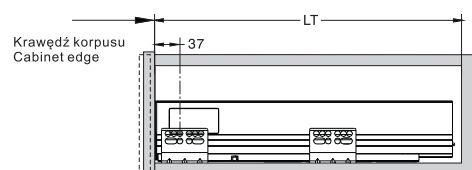
Space requirement



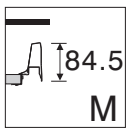
Wymiary montażowe

Installation dimensions

NL = Długość nominalna / Nominal length LT = Głębokość wew. korpusu / Internal cabinet depth **LT = NL + 3**

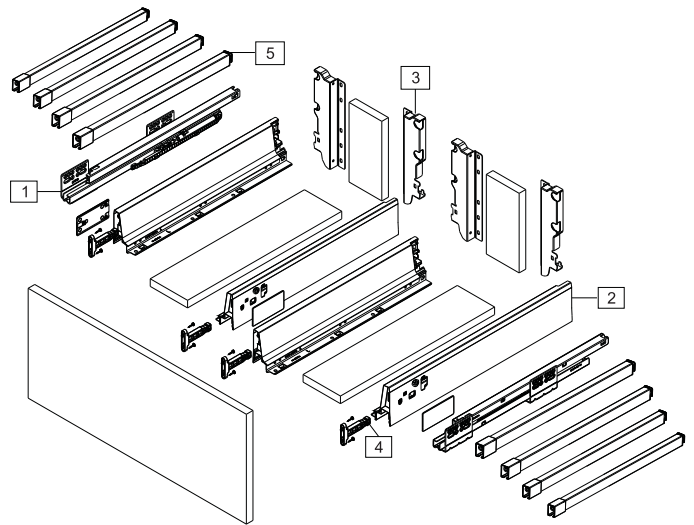
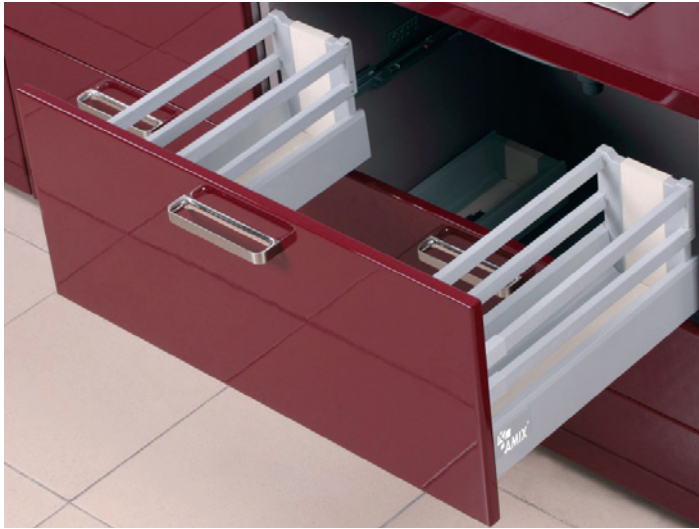


Szuflada standardowa / Standard drawer



TB10 - System do zabudowy szuflad

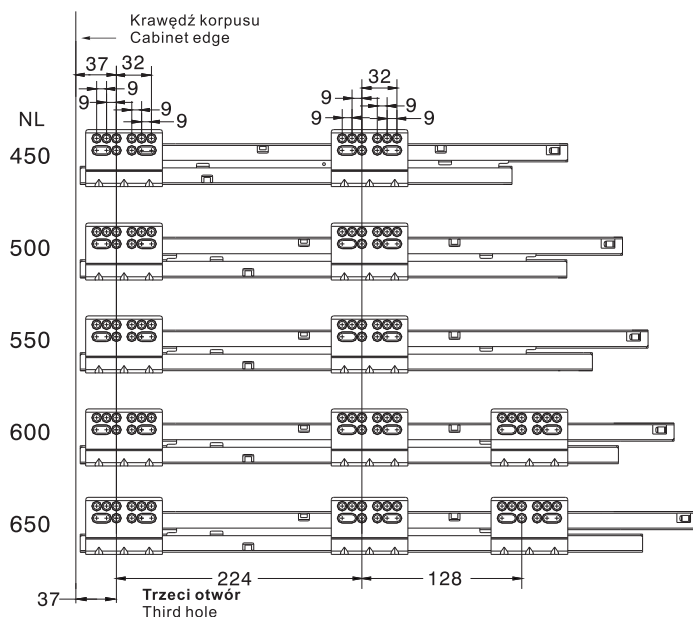
TB10 - Double-wall drawer system



- 1** TP20ST Prowadnica kulkowa L/P / Ball bearing slide L/P
- 2** TB20-PZ Boki oraz plastikowe zaślepki / Drawer slides and cover caps
- 3** TMT20-3 Mocowanie tylne / Back fixing bracket
- 4** TMF-20 Mocowanie przednie frontu / Front fixing bracket
- 5** TR-20 Reling lewy, prawy / Slide rail left, right

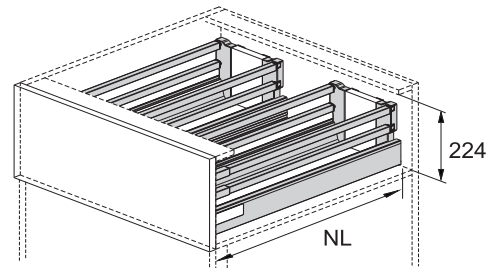
Warianty mocowania prowadnic

Screw positions on the slides



Wymagana przestrzeń

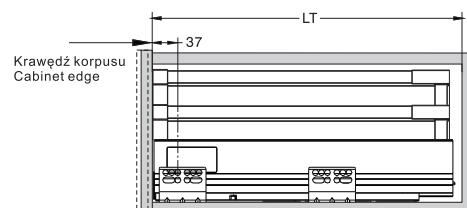
Space requirement



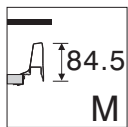
Wymiary montażowe

Installation dimensions

NL = Długość nominalna / Nominal length **LT** = Głębokość wew. korpusu / Internal cabinet depth **LT = NL + 3**

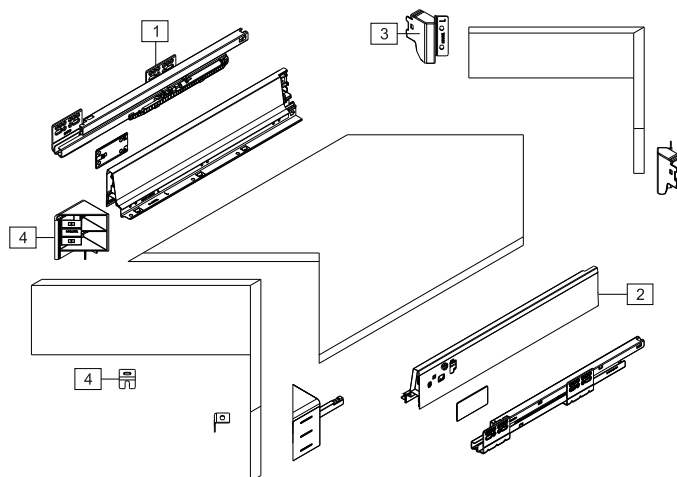


Szuflada standardowa / Standard drawer



Szuflada niska

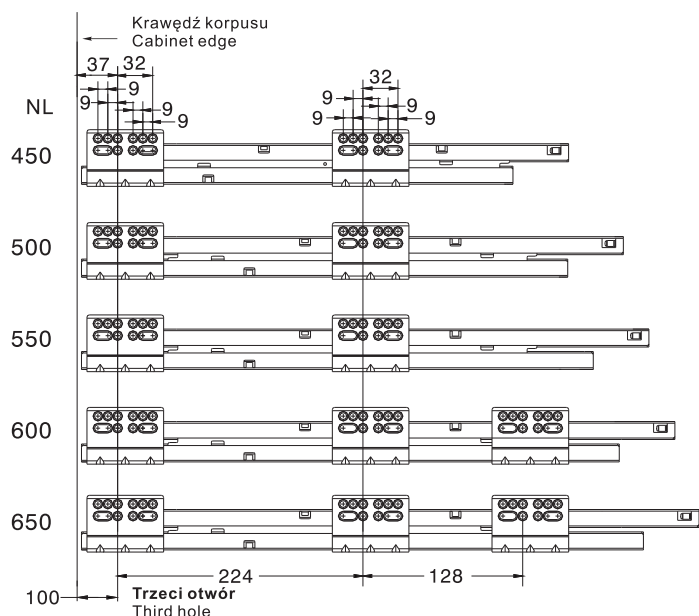
Lower drawer



- 1** TP20ST Prowadnica kulkowa L/P / Ball bearing slide L/P
- 2** TB20-PZ Boki oraz plastikowe zaślepki / Drawer slides and cover caps
- 3** TMT20-1/T-SN Mocowanie tylne / Back fixing bracket
- 4** TMT20-1/P-SN Mocowanie przednie frontu / Front fixing bracket

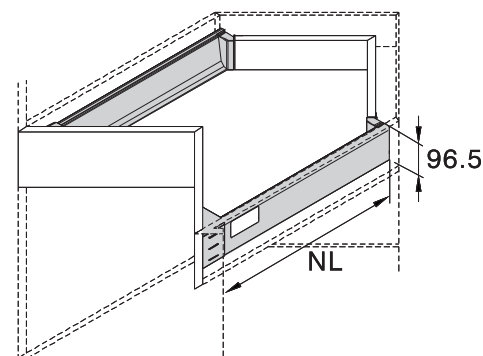
Warianty mocowania prowadnic

Screw positions on the slides



Wymagana przestrzeń

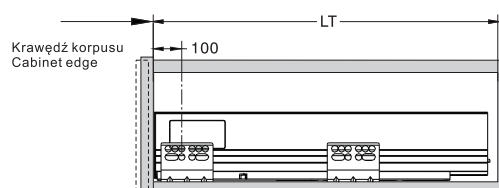
Space requirement



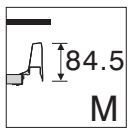
Wymiary montażowe

Installation dimensions

NL = Długość nominalna / Nominal length LT = Głębokość wew. korpusu / Internal cabinet depth $LT = NL + 3$

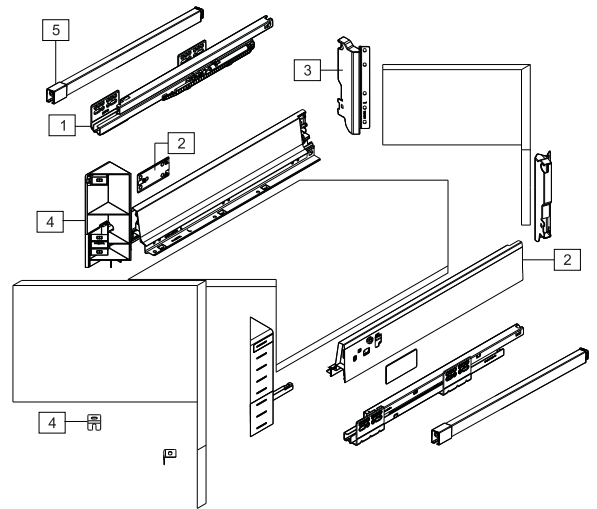


Szuflada standardowa / Standard drawer



Szuflada wysoka

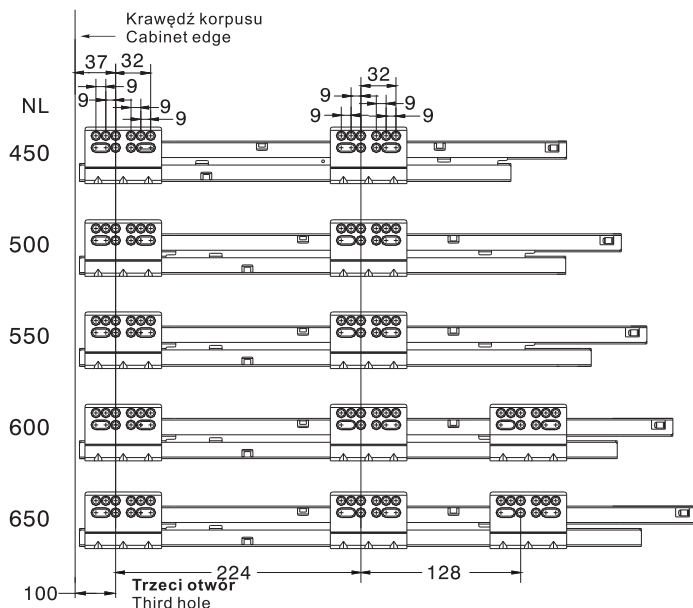
High drawer



- 1** TP20ST Prowadnica kulkowa L/P / Ball bearing slide L/P
- 2** TB20-PZ Boki oraz plastikowe zaślepki / Drawer slides and cover caps
- 3** TMT20-3/T-SN Mocowanie tylne / Back fixing bracket
- 4** TMT20-3/P-SN Mocowanie przednie frontu / Front fixing bracket
- 5** TR-20 SW Reling lewy, prawy / Slide rail left, right

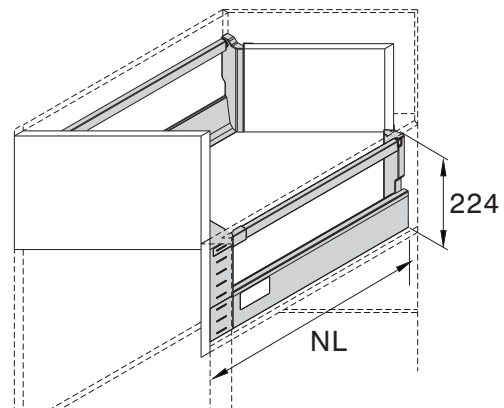
Warianty mocowania prowadnic

Screw positions on the slides



Wymagana przestrzeń

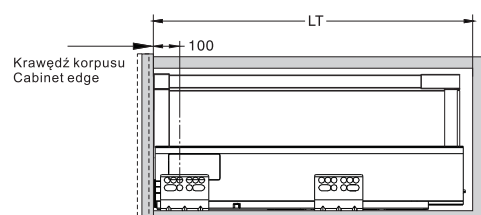
Space requirement



Wymiary montażowe

Installation dimensions

NL = Długość nominalna / Nominal length **LT** = Głębokość wew. korpusu / Internal cabinet depth **LT = NL + 3**

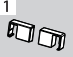


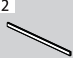
Szuflada standardowa / Standard drawer

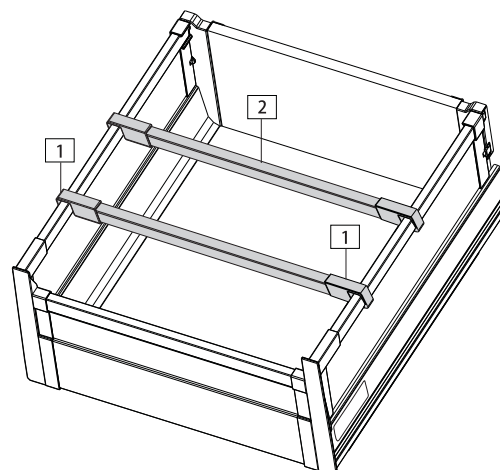
Aksesoria do System Box TB20

System Box TB20 accessories


Dotyczy średnich oraz wysokich szuflad z relingiem
Applicable with square railing for medium and high drawer

1  **TMRB20**
Mocowanie relingu boczne
Single cross rail connector


2  **TR20-110 SW**
Reling poprzeczny, cięcie na wymiar - 1100 mm
Cross rail, for cutting to size - 1100 mm

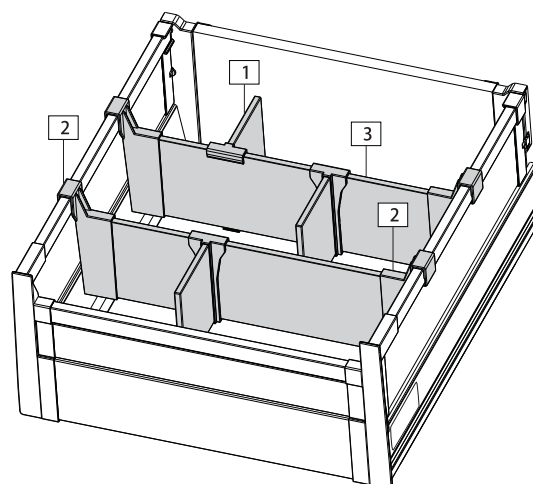


Dotyczy wysokich szuflad z relingiem
Applicable with square railing for medium and high drawer

1  **TPPW20**
Przegroda na panel wewnętrzny
Cross divider connector

2  **TMPW20**
Mocowanie panelu wewnętrznego na reling
Cross divider connector

3  **TPWS20**
Panel wewnętrzny, cięcie na wymiar - 1100 mm
Cross divider, for cutting to size - 1100 mm



Nowoczesne wzornictwo
Modern Design



Prosty montaż
Simple installation



Produkt objęty dożywotnią gwarancją
Product under thle lifetime warranty



AMIX Sp. J.

Fasty, 15-694 Białystok, ul. Szosa Knyszyńska 6
tel. (85) 742 14 75; 745 47 28; 745 47 29; 742 90 00;
662 98 44; 662 98 55; fax (85) 742 70 35

e-mail: amix@amix.pl

www.amix.pl