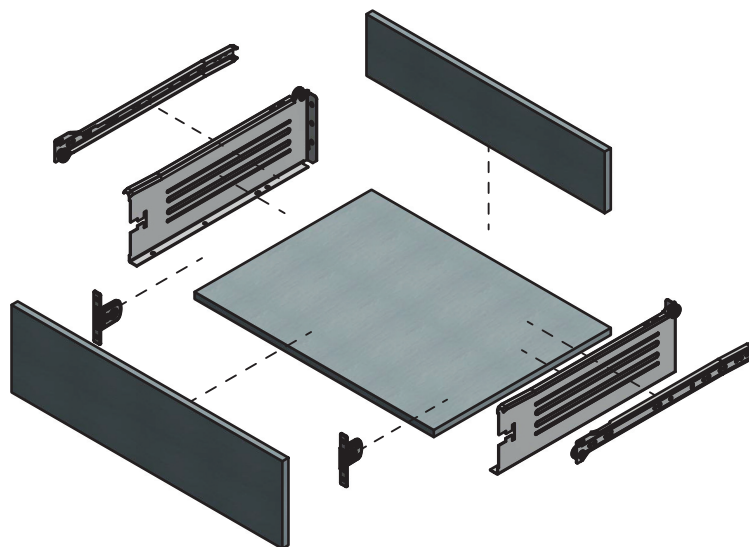
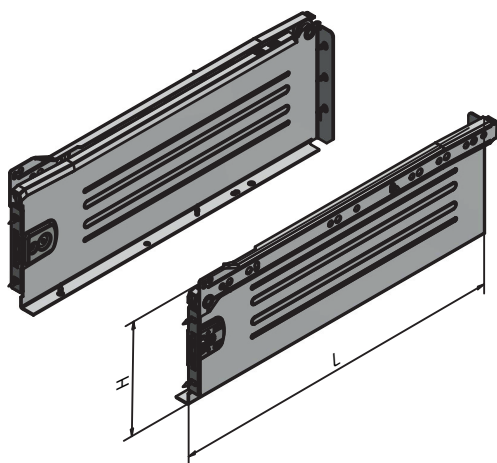


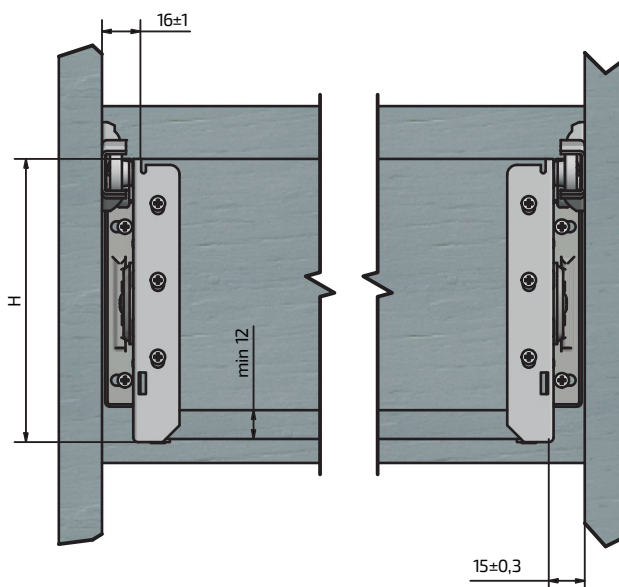
Zestaw



Wymiary montażowe

Konfiguracje				
L\H	54 mm	86 mm	118 mm	150 mm
250 mm	-	MB-86*250	-	MB-150*250
270 mm	-	MB-86*270	-	MB-150*270
300 mm	-	MB-86*300	MB-118*300	MB-150*300
350 mm	MB-54*350	MB-86*350	MB-118*350	MB-150*350
400 mm	-	-	MB-118*400	MB-150*400
450 mm	MB-54*450	MB-86*450	MB-118*450	MB-150*450
500 mm	MB-54*500	MB-86*500	MB-118*500	MB-150*500
550 mm	-	MB-86*550	MB-118*550	MB-150*550

Parametry				
	54 mm	86 mm	118 mm	150 mm
wysokość	54 mm	86 mm	118 mm	150 mm
grubość	0,9-1,1 mm	1,3 mm	1,3 mm	1,3 mm
regulacja wysokości	±1 mm	±1 mm	±1 mm	±1 mm
maksymalne obciążenie	25 kg	25 kg	25 kg	25 kg
DR/DL	2 mm	2 mm	2 mm	2 mm



Instrukcja montażu

